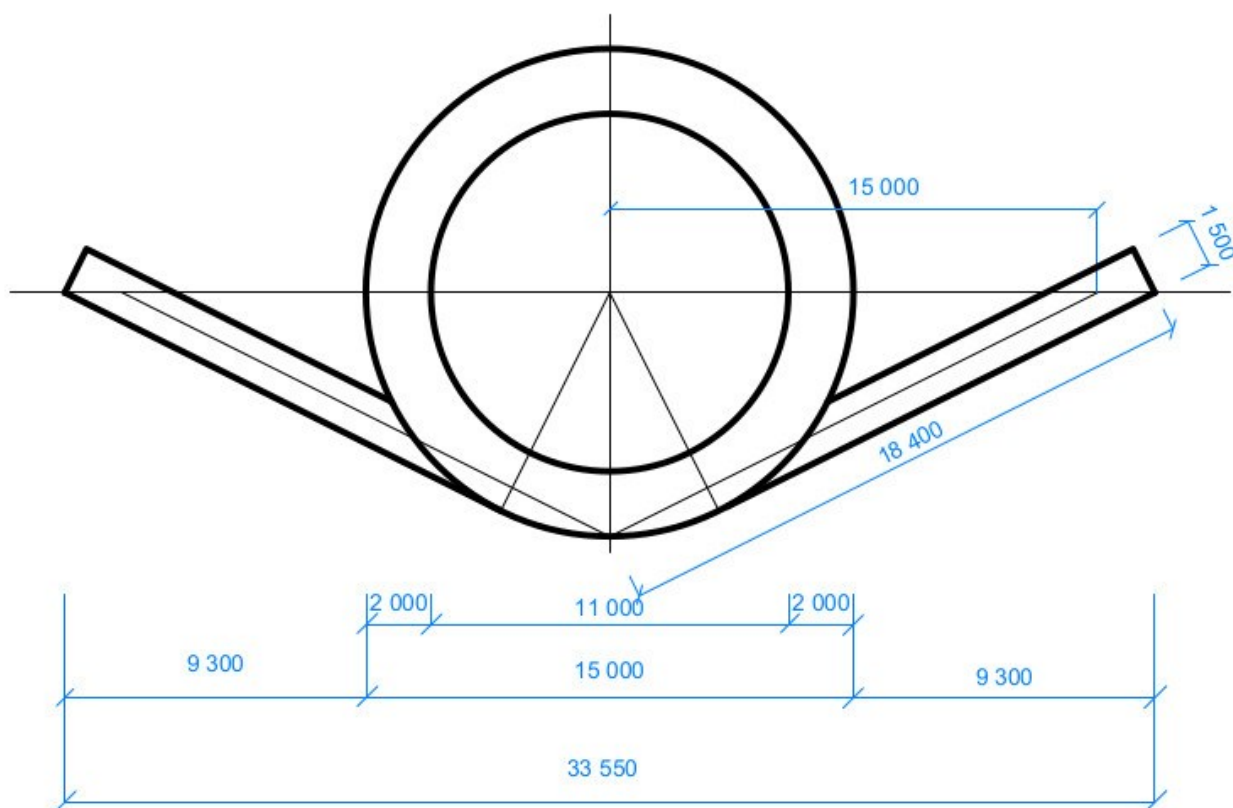


DODATEK – PŘIBLIŽNÉ ŘEŠENÍ VYHLÍDKOVÉ KONSTRUKCE



Samotnou plošinu navrhuji z prken sibiřského modřínu. Jedná se o dřevo, které dobře snáší exteriérové podmínky i bez dodatečného ošetřování. Časem získává šedavou barvu, což koresponduje s namodralou kůrou habrů a sivostí kostřavy.

Místo zábradlí volím záchytnou síť, aby nebyl narušen výhled a pozorovatel neztrácel pocit otevřenosti a rozlehlosti. Navrhuji lehkou kovovou konstrukci s přírodně barvenou provazovou bezpečností sítě.

