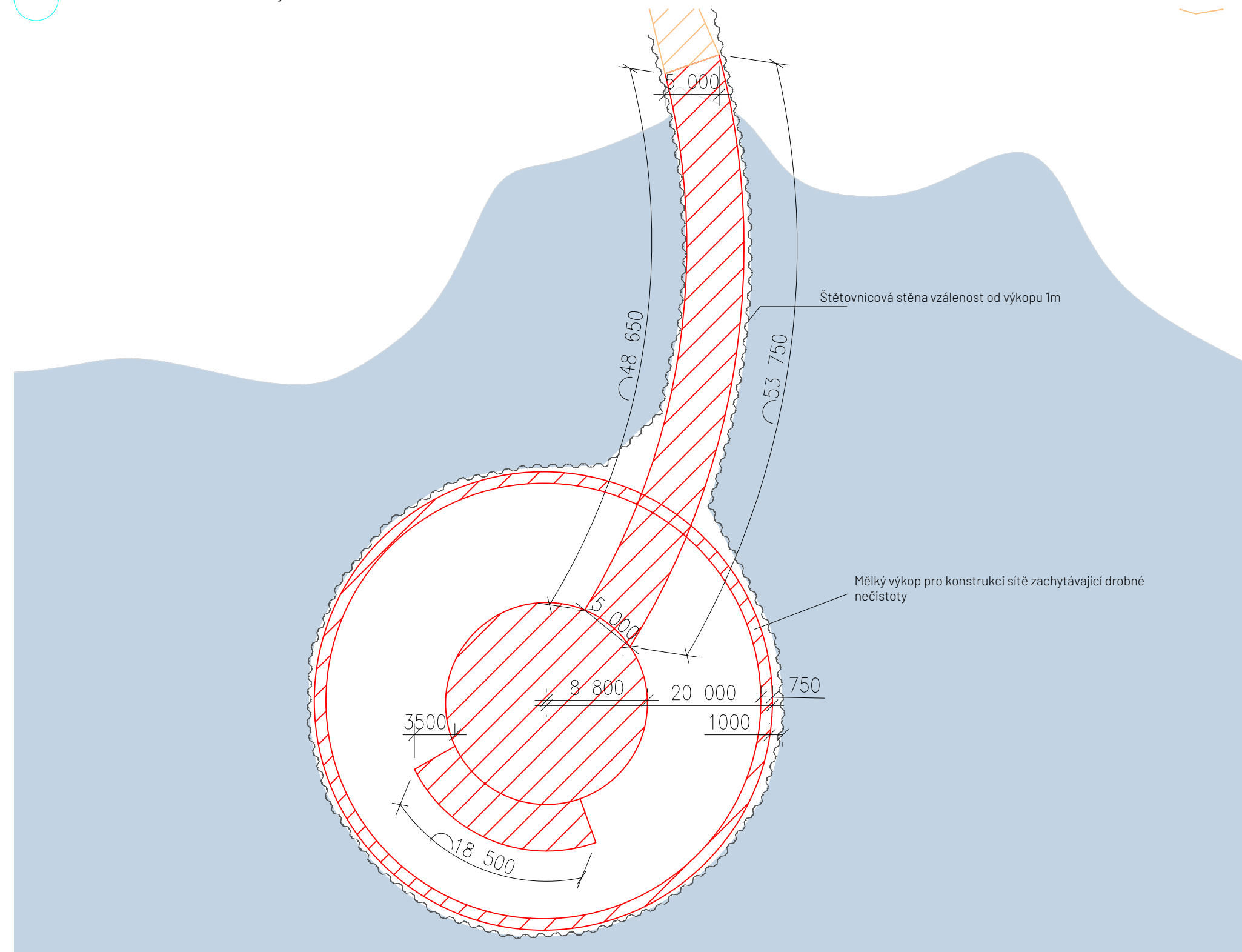
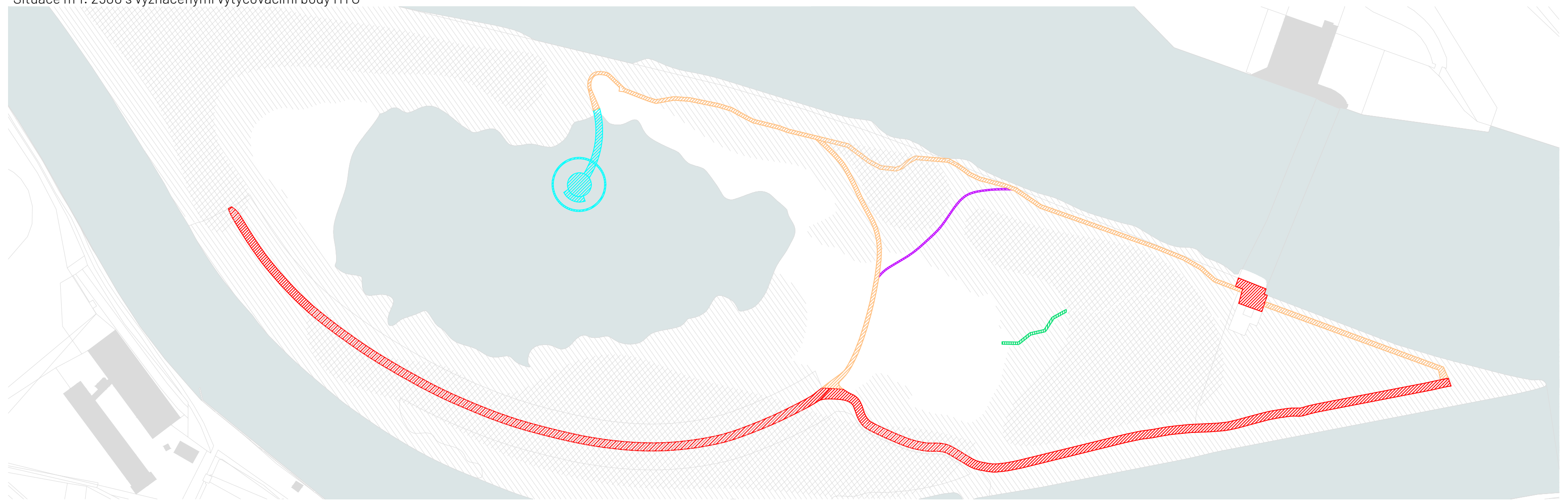


1 Situace HTU vodní hlubiny m 1:400

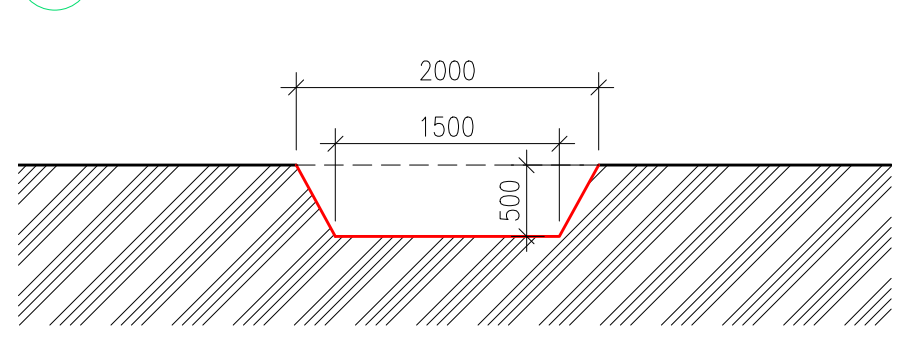


Situace m 1: 2500 s vyznačenými vytyčovacími body HTU

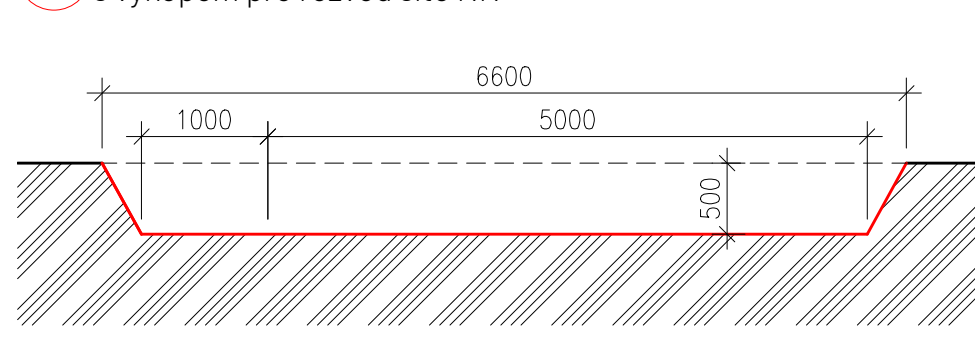


- Legenda:**
- Výkop pro cestu širokou 1m
 - Výkop pro cestu širokou 3m
 - Výkop pro cestu širokou 5m
 - Výkop pro betonový základ pod vyhlídkou
 - Výkop pro vodní hlubinu a tunel
 - stávající zalesněné plochy
 - katastr
 - stávající objekty
 - hranice řešeného území

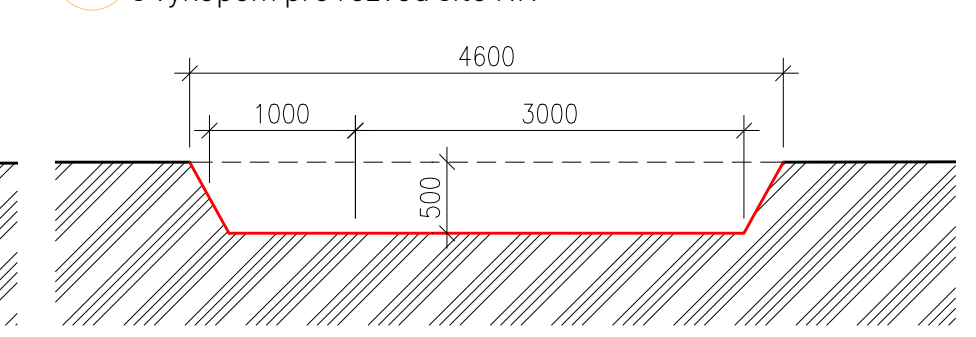
2 Výkop pro betonový základ vyhlídky m 1:50



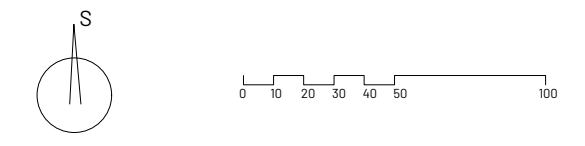
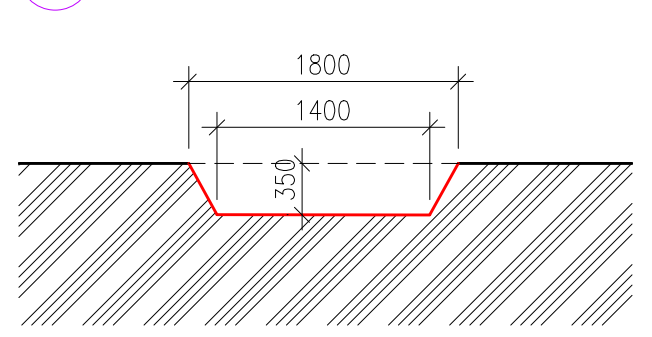
3 Výkop pro cestu širokou 5m m 1:50 s výkopem pro rozvod sítě NN



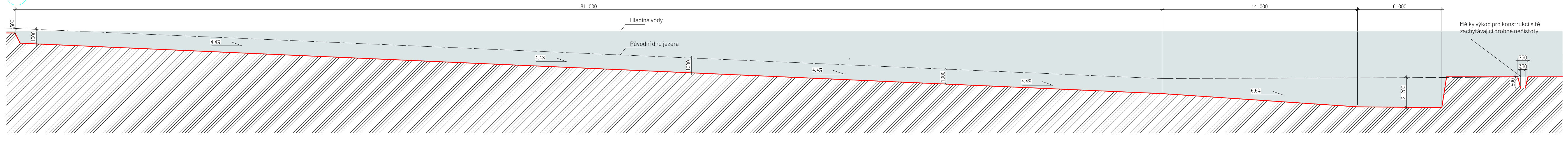
4 Výkop pro cestu širokou 3m m 1:50 s výkopem pro rozvod sítě NN



5 Výkop pro cestu širokou 1m m 1:50



1 Podélný řez výkopem tunelu a vodní hlubiny m 1:100



Projekt: Lovosice - realizační projekt
 Lokalita: Lovosice
 Část: 1.L.HTU
 Obsah: Hrubé terénní úpravy - situace

Vypracoval: Stojanik Petr Datum: 30. 11. 2020
 Ved. práce: Dipl. Ing. Tili Rehwaldt Podpis:
 Org.: studio Rehwaldt, FA - ČVUT
 Formát: 4xA4 Měřítko: 1: 2000 Číslo přílohy: