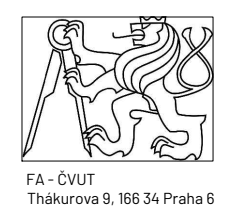
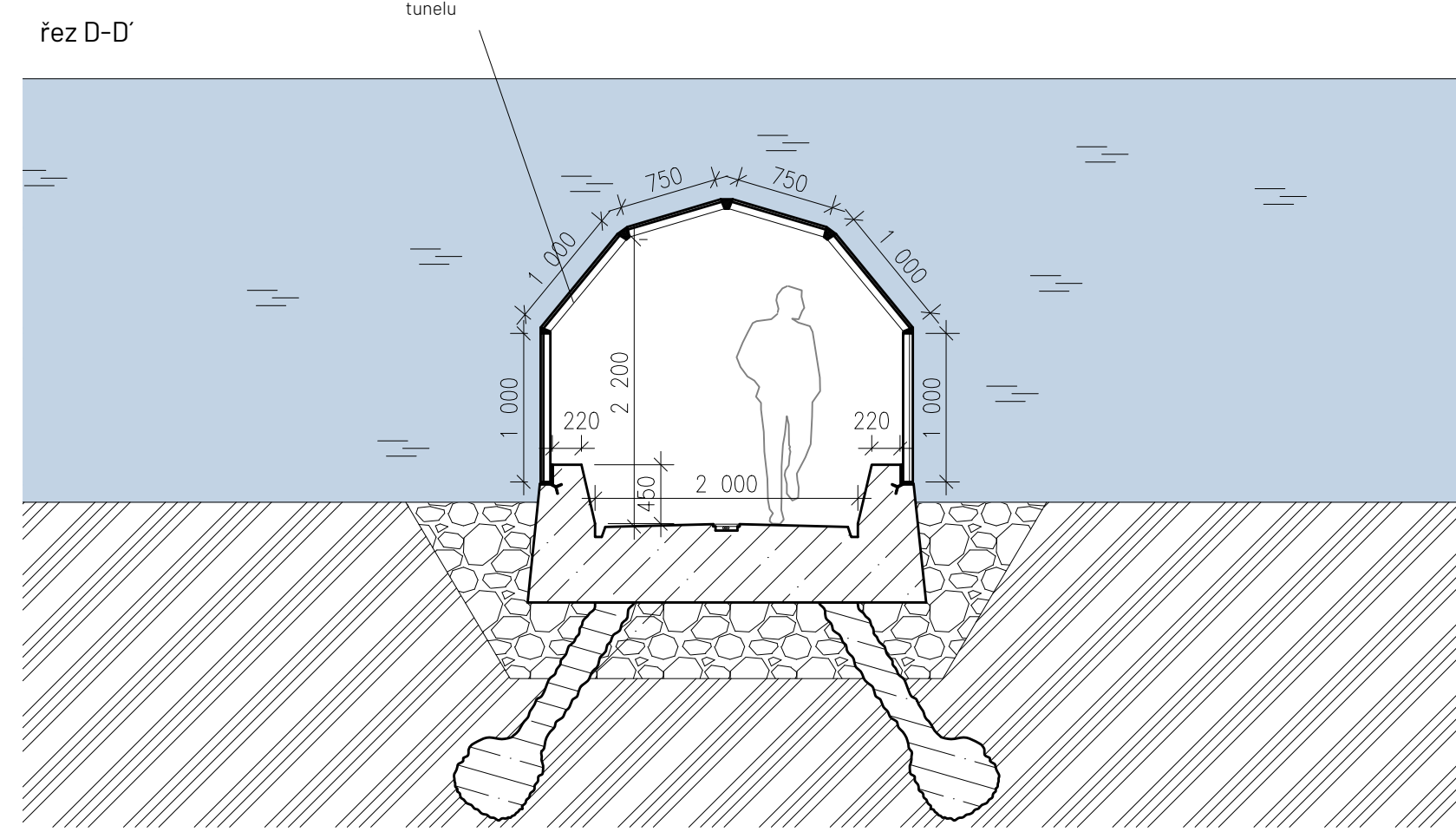
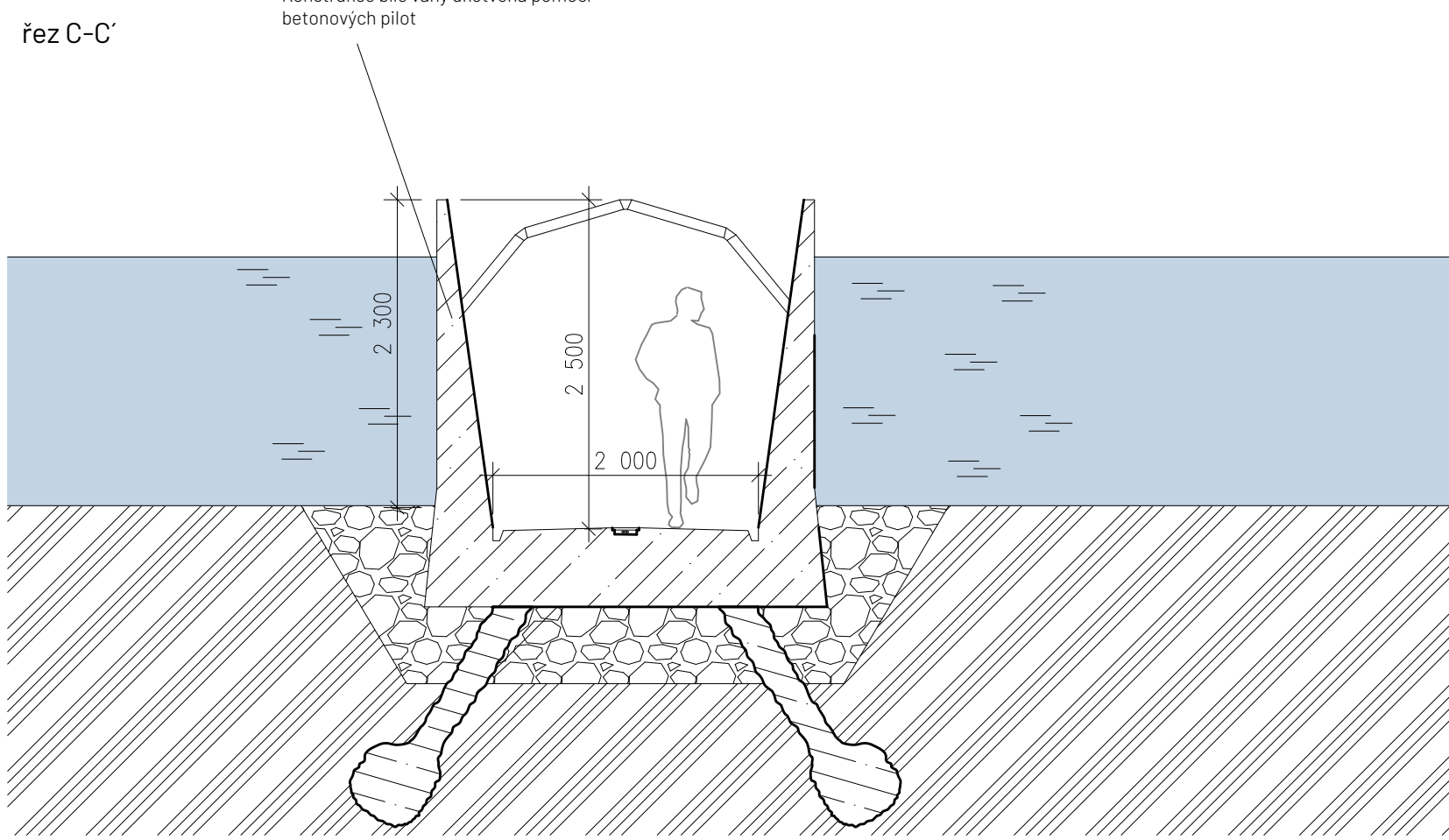
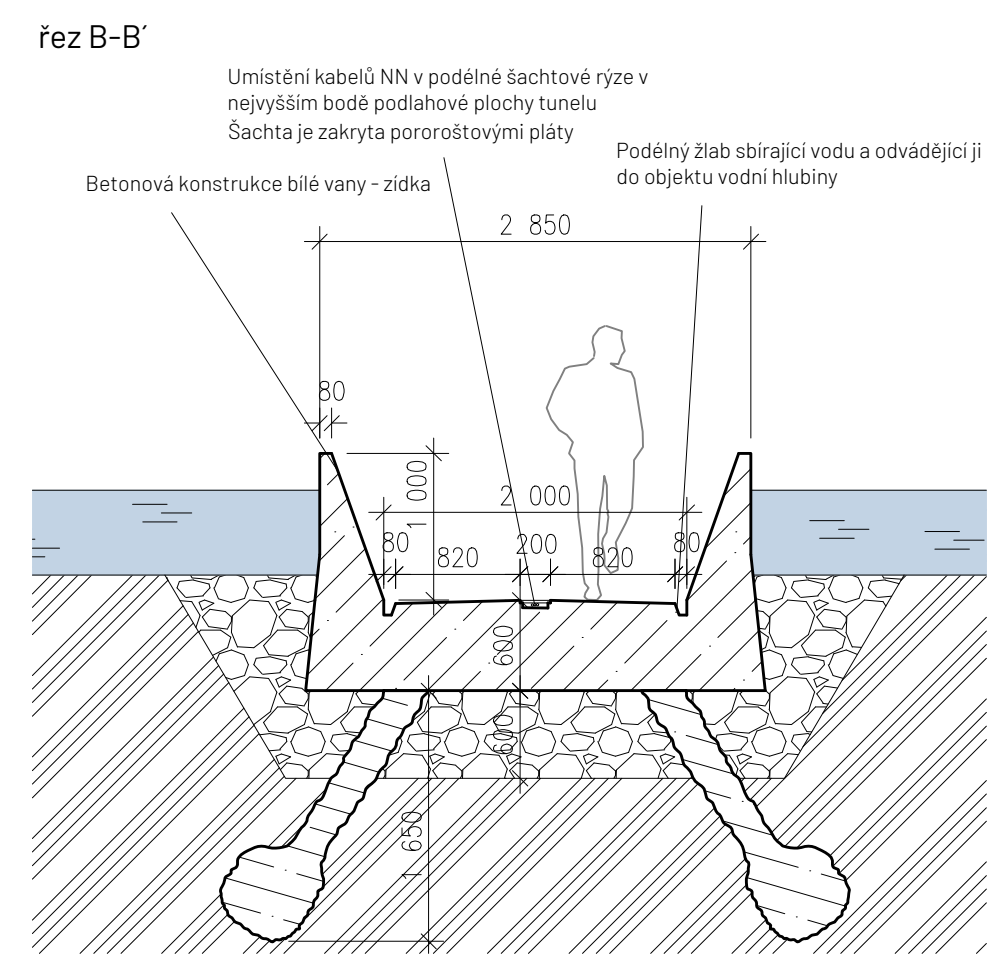
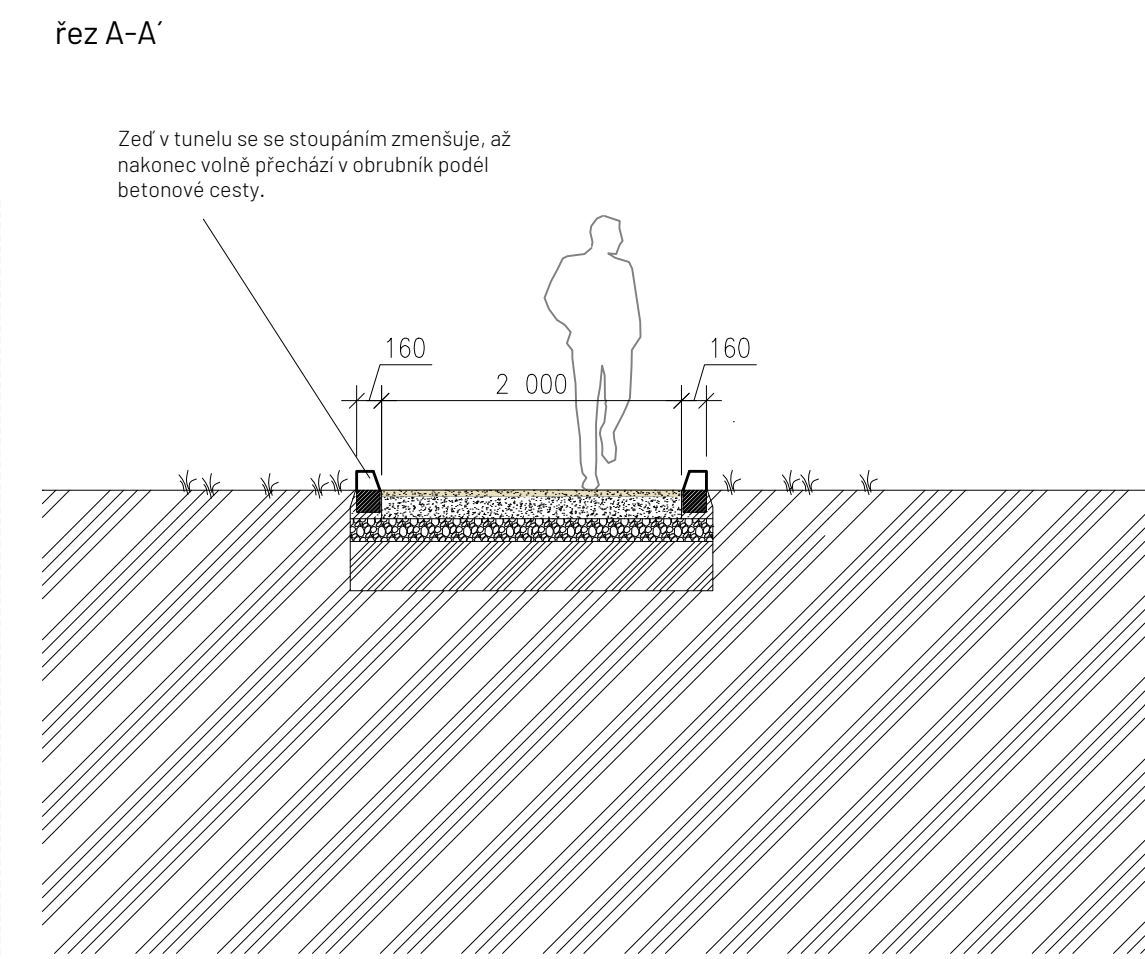
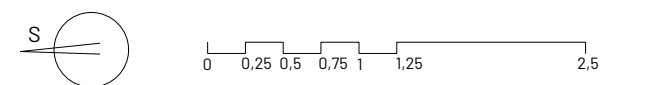
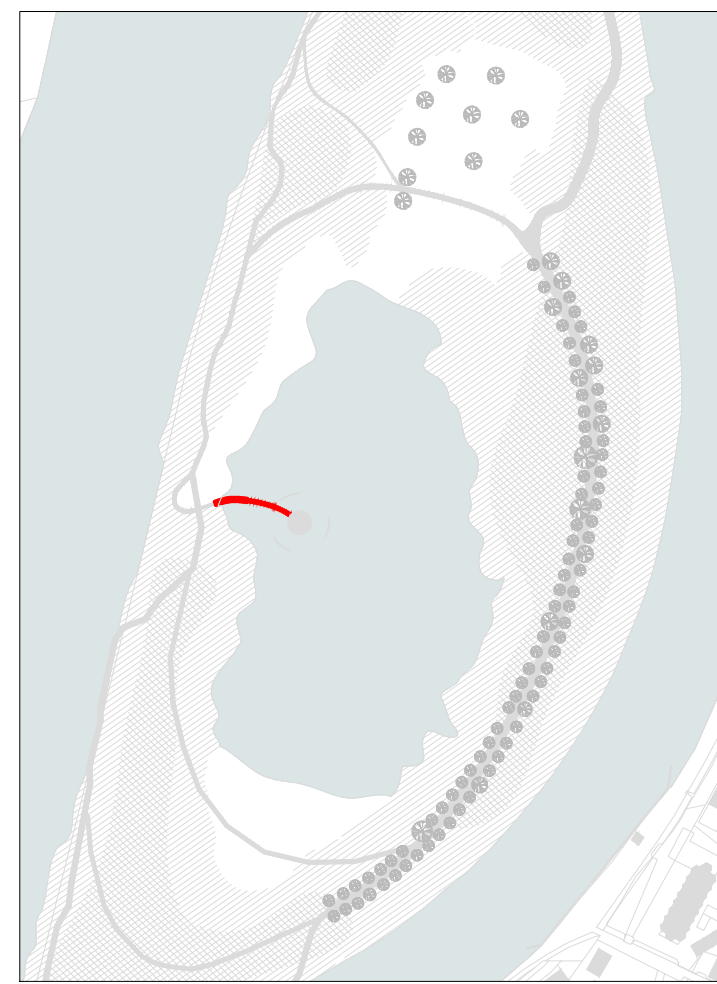


- Legenda:**
- bílá vana - železobetonová skořepina PERMACRETE tl. 350 - 450 mm
  - betonové lože
  - skleněná výplň - řez
  - podsyp drcenné kamenivo 32/64
  - zábradlí
  - původní terén



Projekt: Lovosice - realizační projekt  
Lokalita: Lovosice  
Část: 6.2. vodní hlubina s tunelem  
Obsah: Tunel - řez

Vypracoval: Stojanik Petr Datum: 12/2020  
Ved. práce: Dipl. Ing. Tili Rehwaldt Podpis:  
Org.: studio Rehwaldt, FA - ČVUT  
Formát: 4xA4 Měřítko: 1: 50 Číslo přílohy: