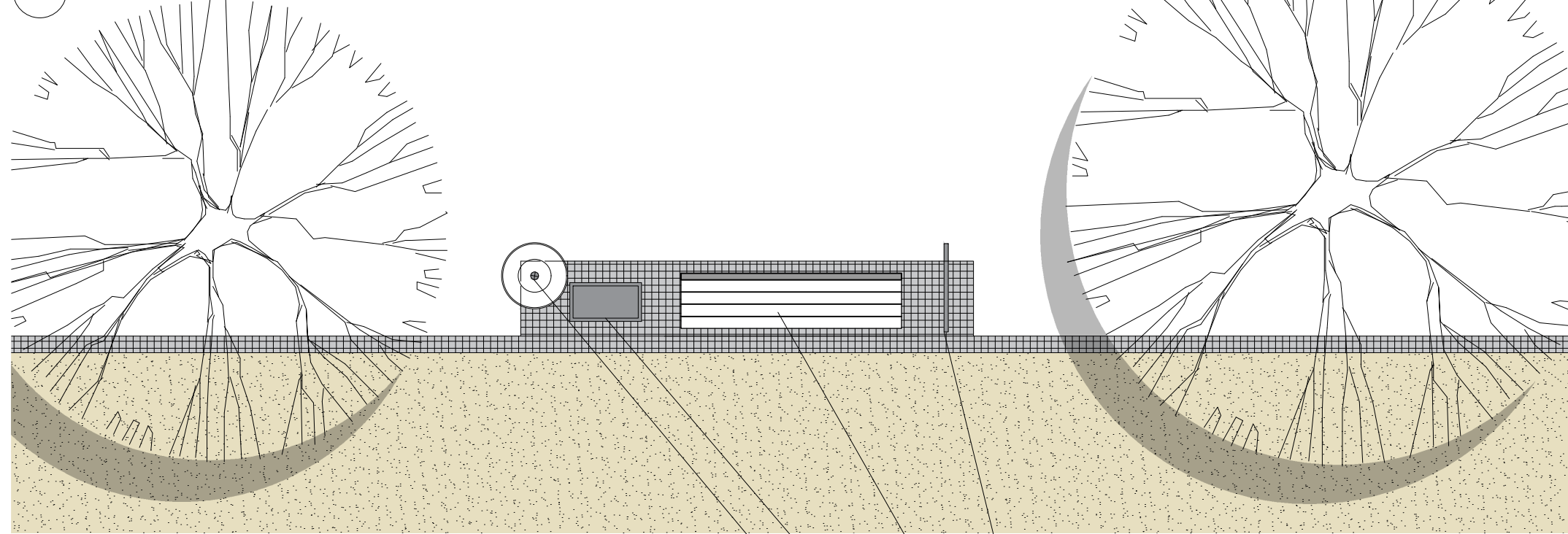
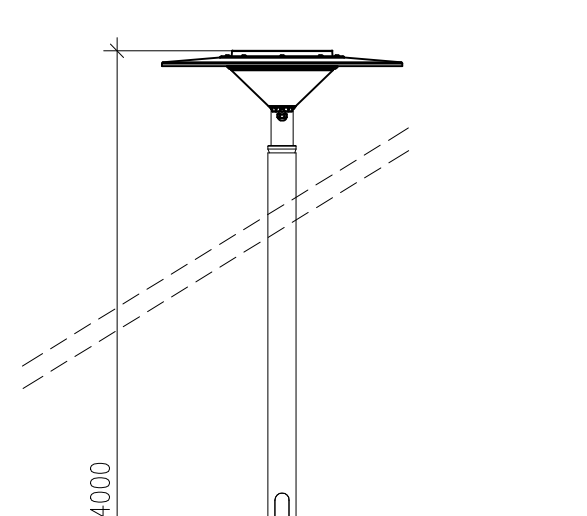


1 Schema umístění mobiliáře na odpočívadle m 1:50

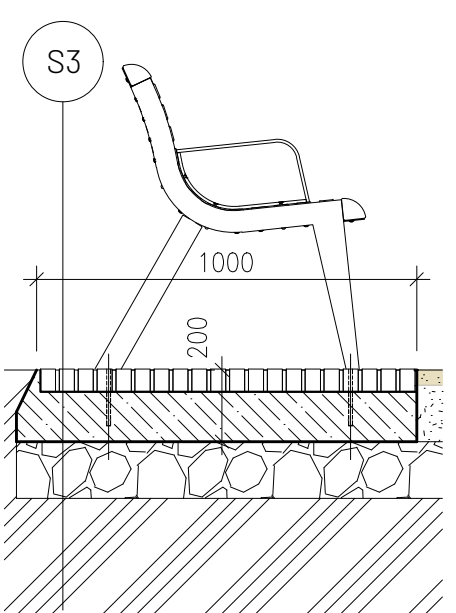
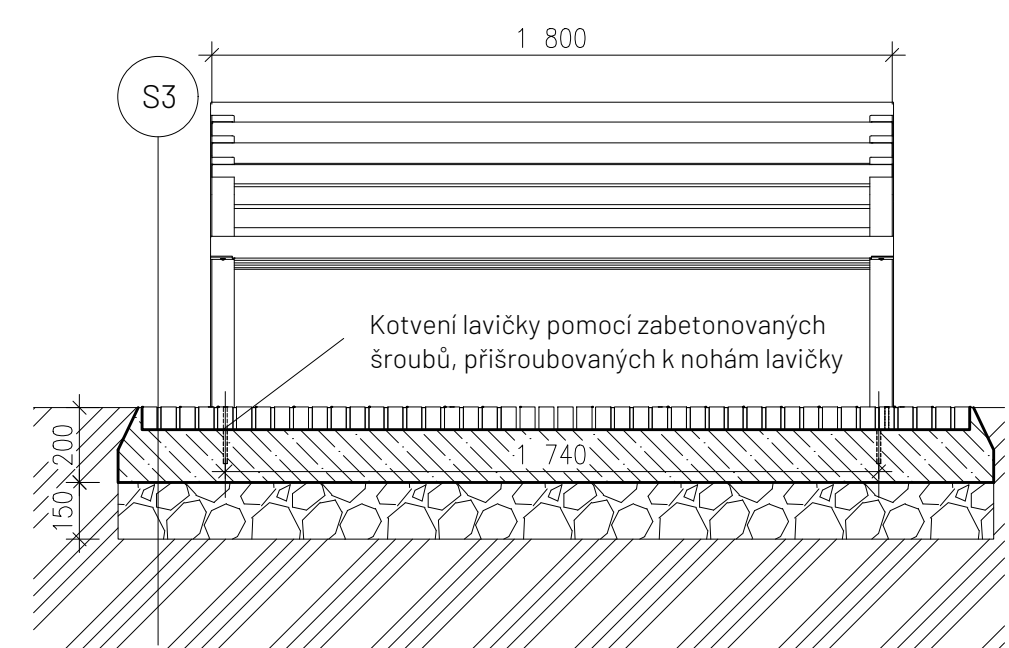


2 04\_Tyč pro pouliční osvětlení iGuzzini  
05.:Pouliční osvětlení iGuzzini EM52

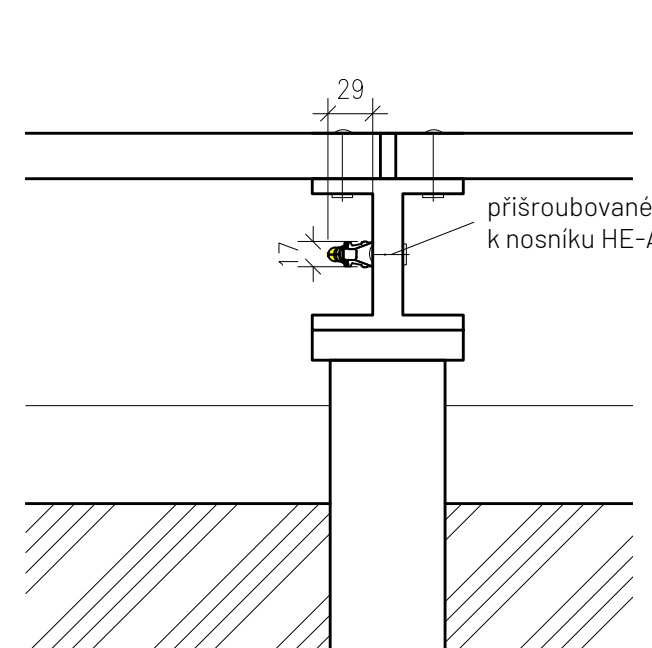


- 06: Stojan na kola mmcité
- 03: Lavička mmcité s opěradlem a područkami délky 1,8 m
- 05: Trojitý odpadkový koš MMCITÉ CRYSTAL CS330x / CS33
- 02: Pouliční osvětlení iGuzzini EM52

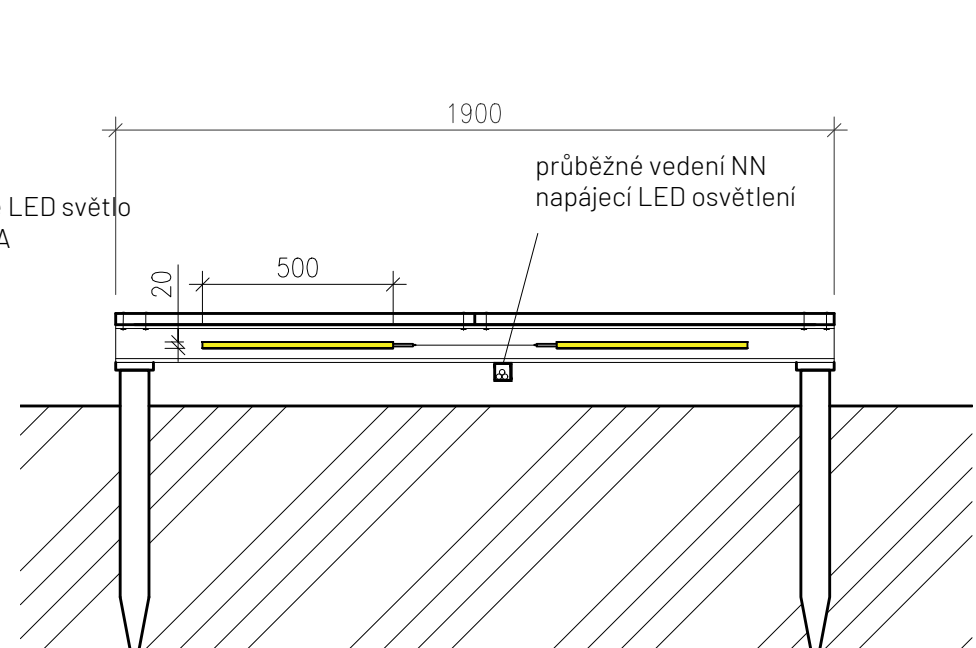
3 Tabulka prvků:  
Lavička mmcité s opěradlem a područkami délky 1,8 m m 1:20



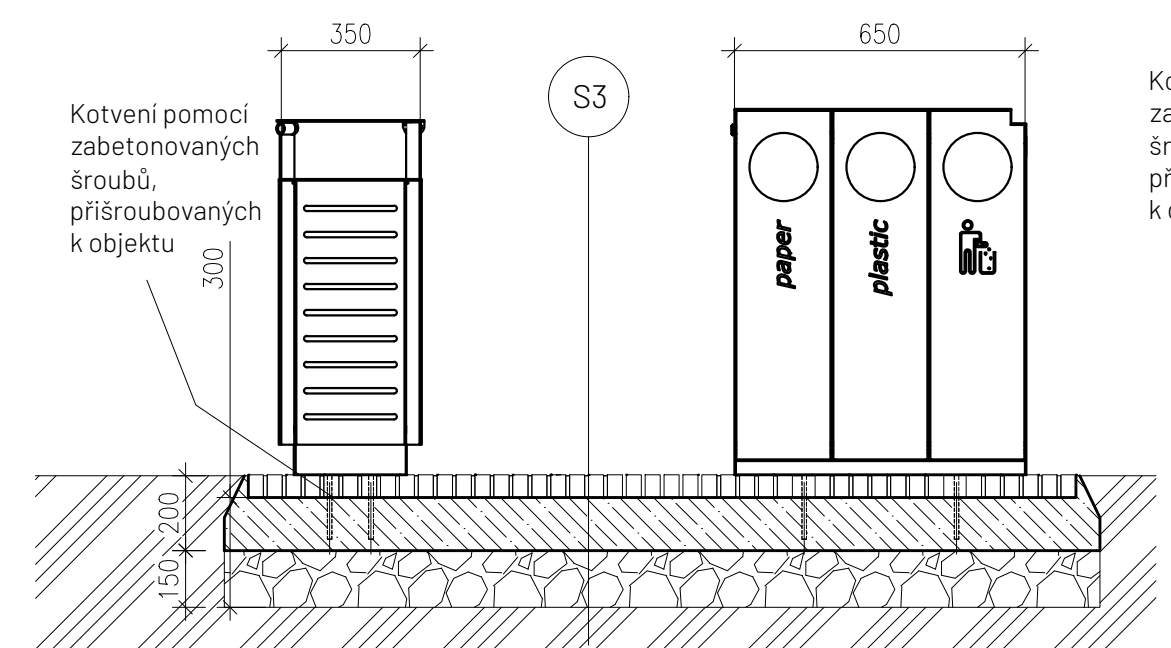
4 Tabulka prvků:  
Detail umístění osvětlení m 1:5



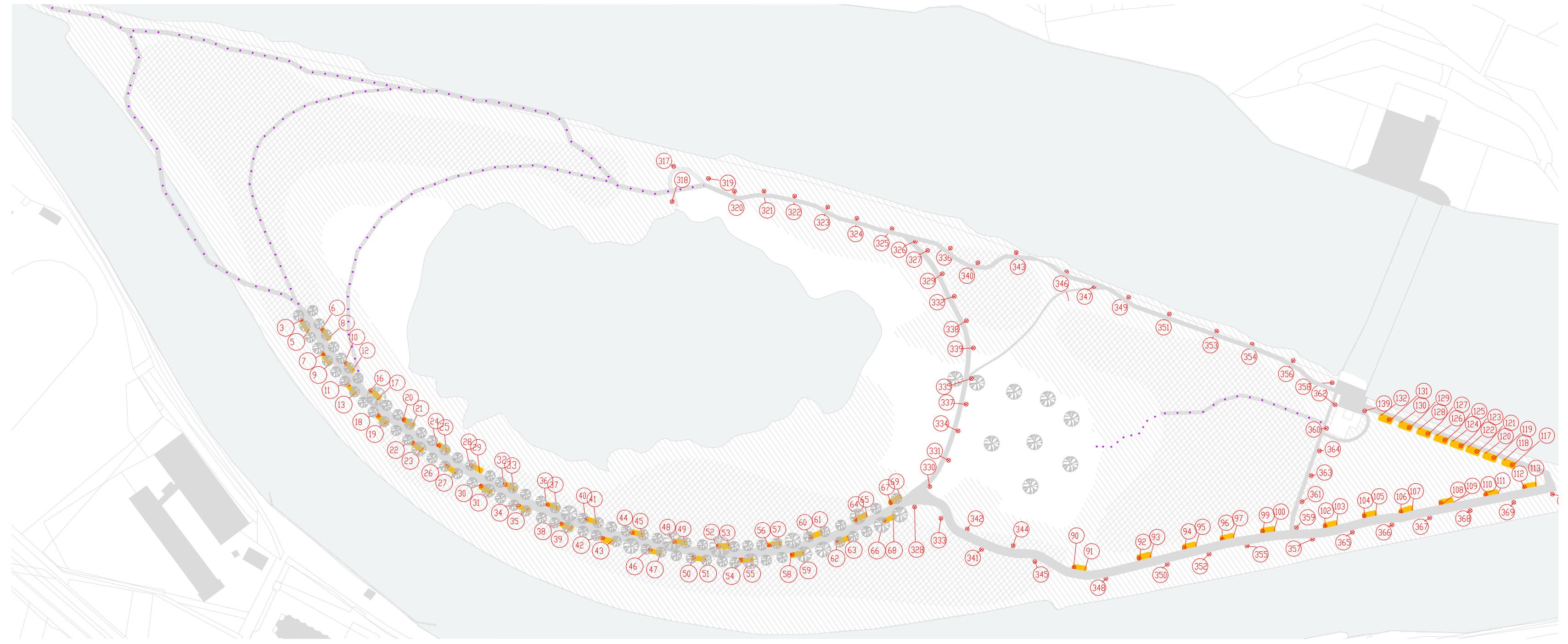
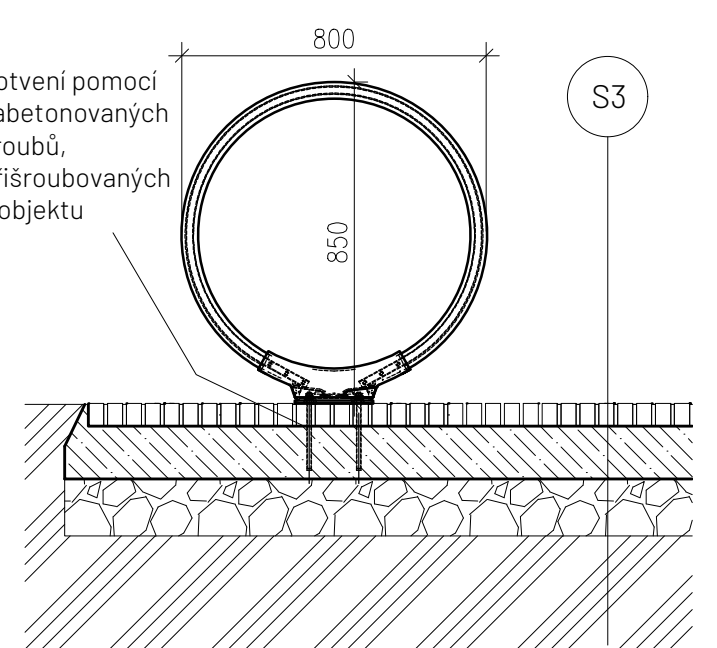
4 Nástěnné LED pásové světlo EM93 m 1:20  
umístěné na nosníku HE-A nesoucí porořostové lávky



5 Tabulka prvků:  
Trojitý odpadkový koš MMCITÉ CRYSTAL CS330x / CS331x m 1:20



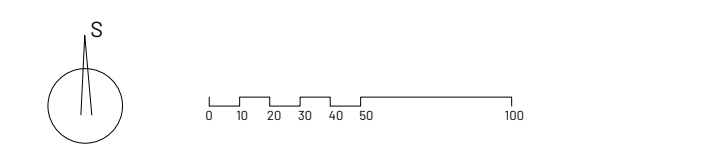
6 Tabulka prvků:  
Stojan na kola mmcité m 1:20



- Legenda:**
- betonová cesta
  - lávky
  - stromy nové a alejové
  - stávající zalesněné plochy
  - katastr
  - stávající objekty
  - hranice řešeného území

- vymývaný beton
- beton
- zhuštěné dřevěné kamenivo (stěrkovář typ B - jednomletka) 32/64
- původní terén
- pouliční lampa
- LED světlo přikotvené v kci porořostové lávky
- umístění odpočívadel

- S3 kostky černé žula vel 4/6 50 mm  
betonový základ 150 mm  
zhuštěné dřevěné kamenivo - stěrkovář typ B - 32/63 150mm  
původní terén - zhuštěný povrch



Projekt: Lovosice - realizační projekt  
Lokalita: Lovosice  
Část: 9.1.mobilář  
Obsah: Situace a detaily ukotvení

Vypracoval: Stojanik Petr Datum: 12/ 2020  
Ved. práce: Dipl. Ing. Tili Rehwaldt Podpis:  
Org.: studio Rehwaldt, FA - ČVUT  
Formát: 4x4 A4 Měřítko: 1: 2000 Číslo přílohy: