

# SEED RECOVERY JEWEL



VALERIE CECHOVÁ  
FA ČVUT DESIGN 3/1  
ZS 2021-2022

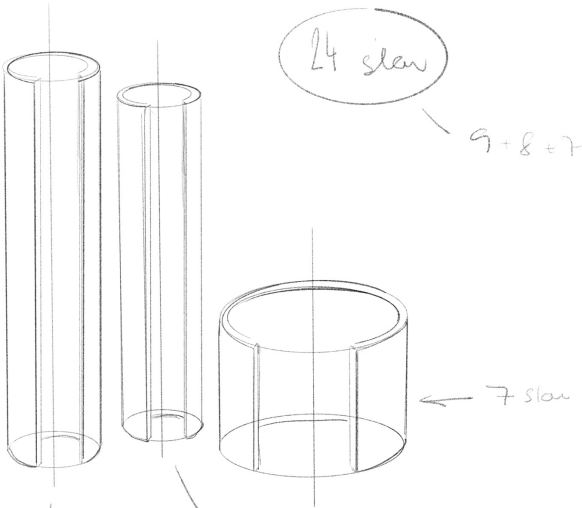
# REŠERŠE

V kryptoměněch je recovery seed nebo zkráceně seed seznam slov v určitém pořadí, který uchovává všechny informace potřebné k obnovení peněženky.

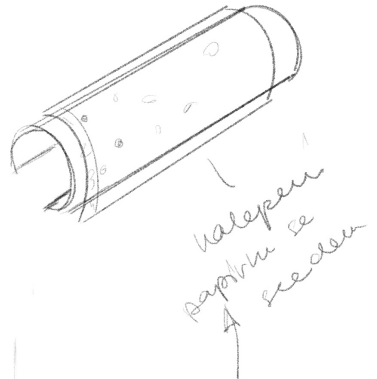
Uchování obnovovacího seedu v soukromí a bezpečí je klíčem k dlouhodobé bezpečnosti prostředků uživatele v kryptoměně. Recovery seed storage je tedy místo, kde lze bezpečně tento kód uschovat.

0190	bless	0228	broccoli	0266	cancel	0304	chalk	0342	click	0380	control	0418	crouch
0191	blind	0229	broken	0267	candy	0305	champion	0343	client	0381	convince	0419	crowd
0192	blood	0230	bronze	0268	cannon	0306	change	0344	cliff	0382	cook	0420	crucial
0193	blossom	0231	broom	0269	canoe	0307	chaos	0345	climb	0383	cool	0421	cruel
0194	blouse	0232	brother	0270	canvas	0308	chapter	0346	clinic	0384	copper	0422	cruise
0195	blue	0233	brown	0271	canyon	0309	charge	0347	clip	0385	copy	0423	crumble
0196	blur	0234	brush	0272	capable	0310	chase	0348	clock	0386	coral	0424	crunch
0197	blush	0235	bubble	0273	capital	0311	chat	0349	clog	0387	core	0425	crush
0198	board	0236	buddy	0274	captain	0312	cheap	0350	close	0388	corn	0426	cry
0199	boat	0237	budget	0275	car	0313	check	0351	cloth	0389	correct	0427	crystal
0200	body	0238	buffalo	0276	carbon	0314	cheese	0352	cloud	0390	cost	0428	cube
0201	boil	0239	build	0277	card	0315	chef	0353	clown	0391	cotton	0429	culture
0202	bomb	0240	bulb	0278	cargo	0316	cherry	0354	club	0392	couch	0430	cup
0203	bone	0241	bulk	0279	carpet	0317	chest	0355	clump	0393	country	0431	cupboard
0204	bonus	0242	bullet	0280	carry	0318	chicken	0356	cluster	0394	couple	0432	curious
0205	book	0243	bundle	0281	cart	0319	chief	0357	clutch	0395	course	0433	current
0206	boost	0244	bunker	0282	case	0320	child	0358	coach	0396	cousin	0434	curtain
0207	border	0245	burden	0283	cash	0321	chimney	0359	coast	0397	cover	0435	curve
0208	boring	0246	burger	0284	casino	0322	choice	0360	coconut	0398	coyote	0436	cushion
0209	borrow	0247	burst	0285	castle	0323	choose	0361	code	0399	crack	0437	custom
0210	boss	0248	bus	0286	casual	0324	chronic	0362	coffee	0400	cradle	0438	cute
0211	bottom	0249	business	0287	cat	0325	chuckle	0363	coil	0401	craft	0439	cycle
0212	bounce	0250	busy	0288	catalog	0326	chunk	0364	coin	0402	cram	0440	dad
0213	box	0251	butter	0289	catch	0327	churn	0365	collect	0403	crane	0441	damage
0214	boy	0252	buyer	0290	category	0328	cigar	0366	color	0404	crash	0442	damp
0215	bracket	0253	buzz	0291	cattle	0329	cinnamon	0367	column	0405	crater	0443	dance
0216	brain	0254	cabbage	0292	caught	0330	circle	0368	combine	0406	crawl	0444	danger
0217	brand	0255	cabin	0293	cause	0331	citizen	0369	come	0407	crazy	0445	daring
0218	brass	0256	cable	0294	caution	0332	city	0370	comfort	0408	cream	0446	dash
0219	brave	0257	cactus	0295	cave	0333	civil	0371	comic	0409	credit	0447	daughter
0220	bread	0258	cage	0296	ceiling	0334	claim	0372	common	0410	creek	0448	dawn
0221	breeze	0259	cake	0297	celery	0335	clap	0373	company	0411	crew	0449	day
0222	brick	0260	call	0298	cement	0336	clarify	0374	concert	0412	cricket	0450	deal
0223	bridge	0261	calm	0299	census	0337	claw	0375	conduct	0413	crime	0451	debate
0224	brief	0262	camera	0300	century	0338	clay	0376	confirm	0414	crisp	0452	debris
0225	bright	0263	camp	0301	cereal	0339	clean	0377	congress	0415	critic	0453	decade
0226	bring	0264	can	0302	certain	0340	clerk	0378	connect	0416	crop	0454	december
0227	brisk	0265	canal	0303	chair	0341	clever	0379	consider	0417	cross	0455	decide

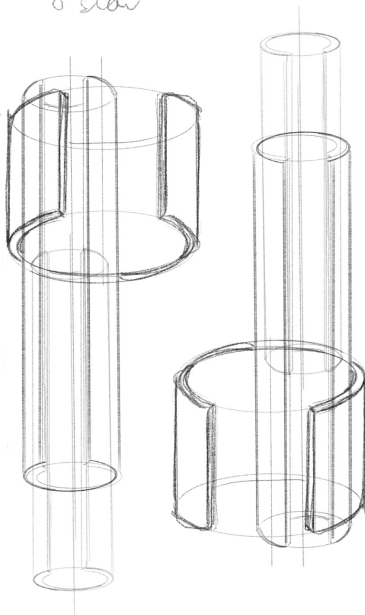
# NÁVRH



slono = 4 ot slon (0214)



~~slon~~ ?  
 NAHROBEK ?



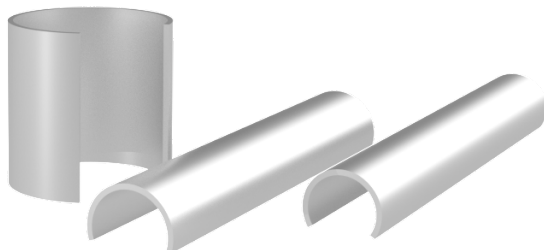
	1	2	3	4	5
1					
2	o		o	o	
3		o	o	o	o
4	o	o	o	o	o
5		o	o	o	o

potom  
 ypotetici

Seed Recovery Jewel se skládá ze tří hlavních částí, přičemž každá z nich slouží pro zápis daného úseku kódu.

Tři otevřené kovové válce se rozměrově liší, což zajišťuje uživateli komfort v oblasti porozumění toho, která část kódu přísluší k určitému dílu šperku.

Vzhledem k tomu, že kód může obsahovat maximálně 24 slov / čísel, části šperku skrývají 9, 8 a 7 těchto jednotek. Rozdělení tohoto počtu odpovídá rozměrům daného dílu.

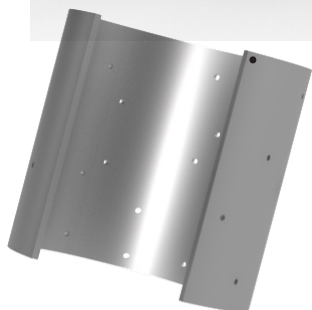
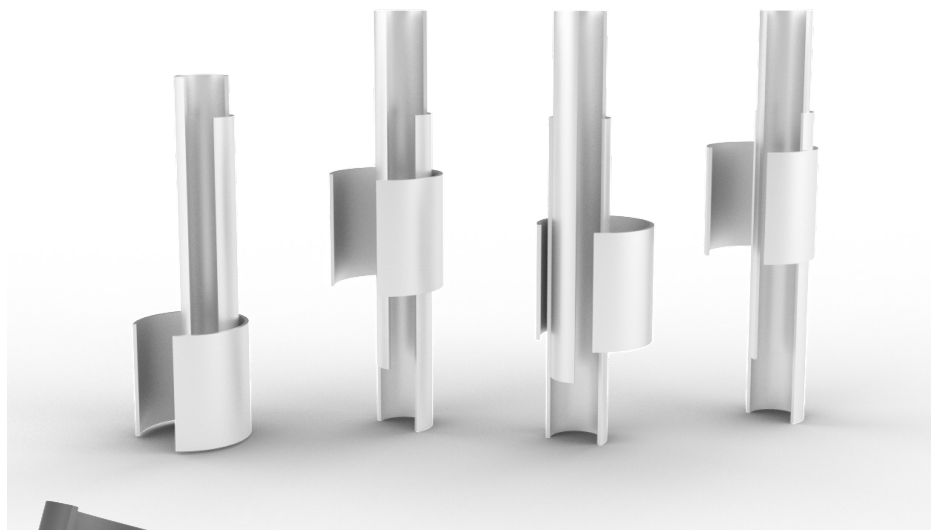


	I	II	III	IV	V	VI	VII	VIII	IX
0									
1									
2									
3									
4									
5									
6									
7									
8									
9									

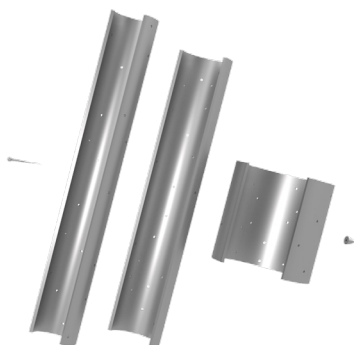
	I	II	III	IV	V	VI	VII	VIII
0								
1								
2								
3								
4								
5								
6								
7								
8								
9								

	I	II	III	IV	V	VI	VII
0							
1							
2							
3							
4							
5							
6							
7							
8							
9							

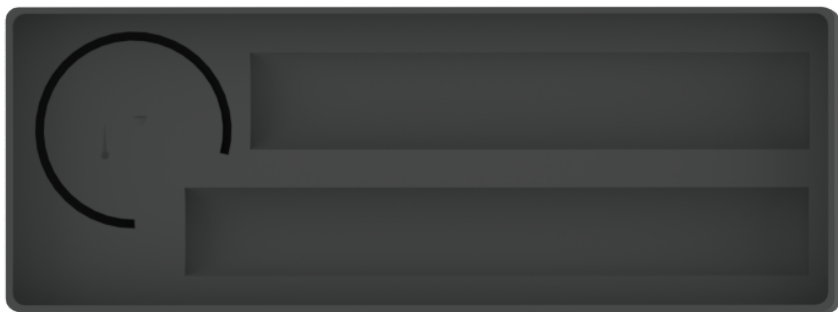




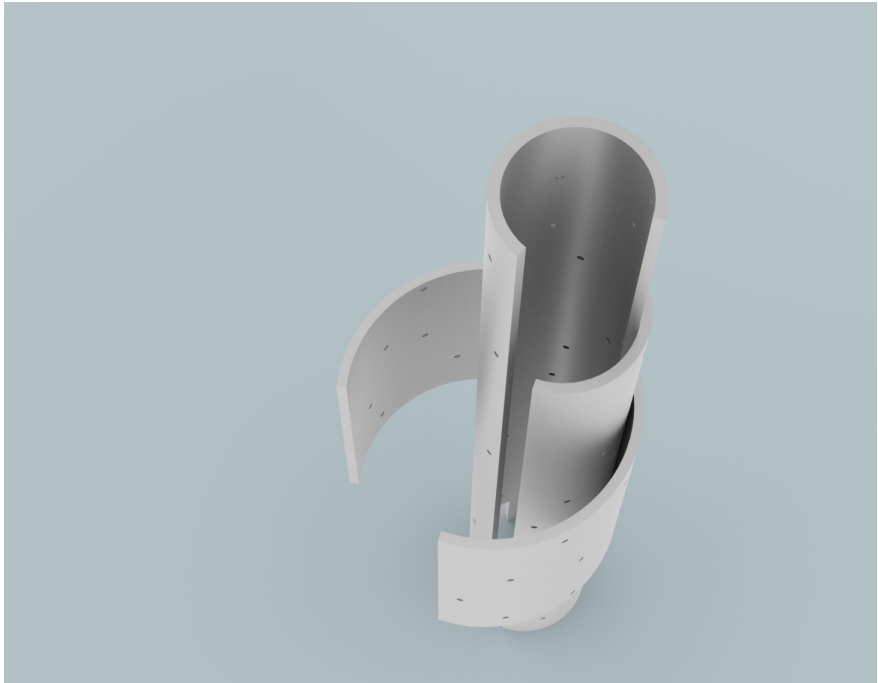
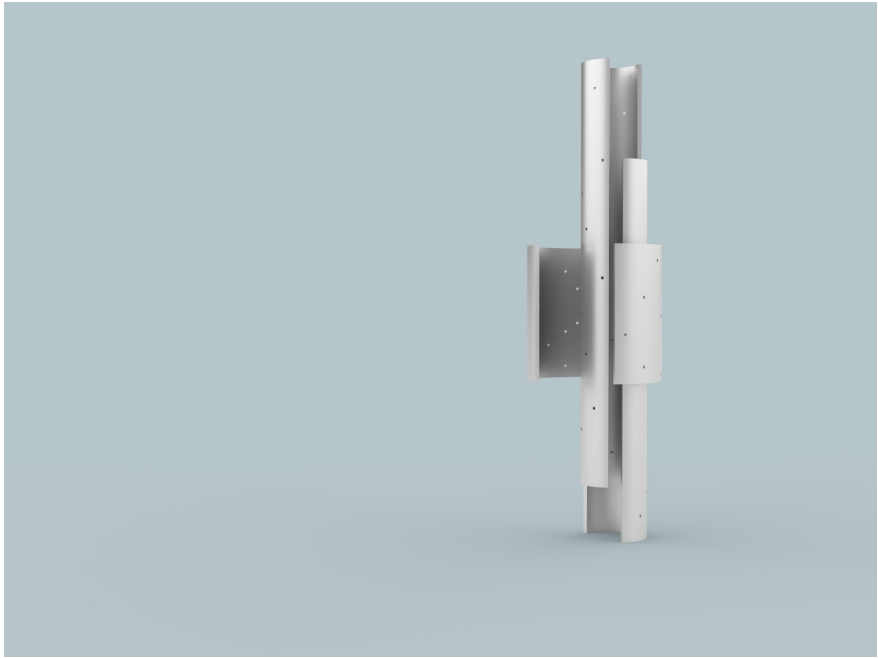
Všechny díly šperku lze libovolně poskládat dohromady. Jediné co je třeba dodržet, je sjednocení třech děr tak, aby jimi mohla projít jehla, kterou se šperk připevní na oblečení jako brož.

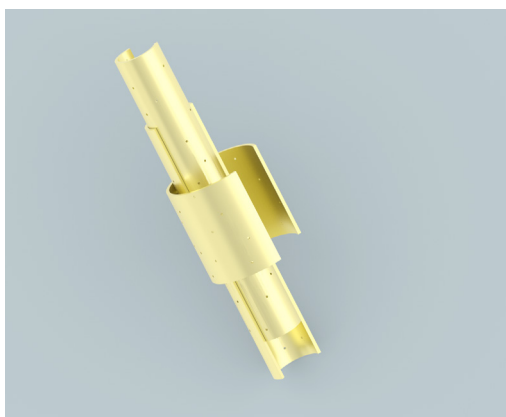
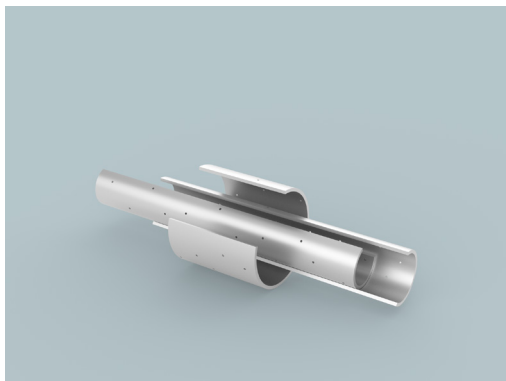


Na každém dílu šperku je v levém horním rohu vybroušená jemná drážka, podle které lze při zpětném získání kódu rozpoznat, jakým směrem se pokládá papír na šperk.



Seed Recovery Jewel lze uložit rozložený do pouzdra, kde se nachází i návod k užití a potřebné tabulky a papíry pro vypsání a zpětné získání kódu.





Seed Recovery Jewel by mohl být zhotoven z dražšího kovu v podobě plechu, například stříbrného. Hodnota samotného kovu ještě zvýší a lépe ukáže pravou cenu šperku, která spočívá v tajemství v podobě seedu ukrytém ve šperku.

Díky válcovitému tvaru a vzájemnému překrývání všech částí je prakticky nemožná seed ze šperku rozluštit.





# ROZMĚROVÝ VÝKRES

