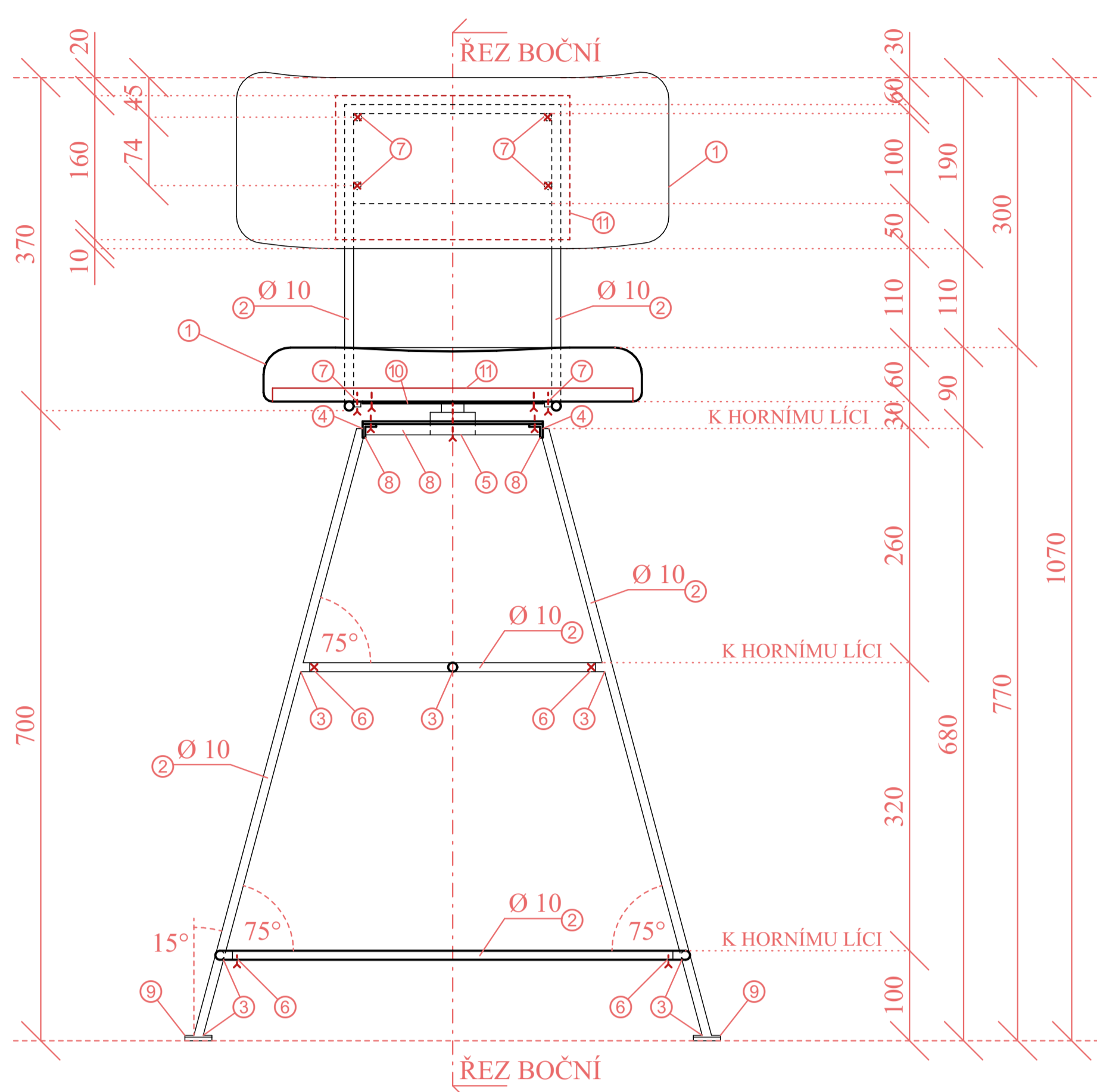


ŽIDLE DO ZAHRADNÍHO MĚSTA

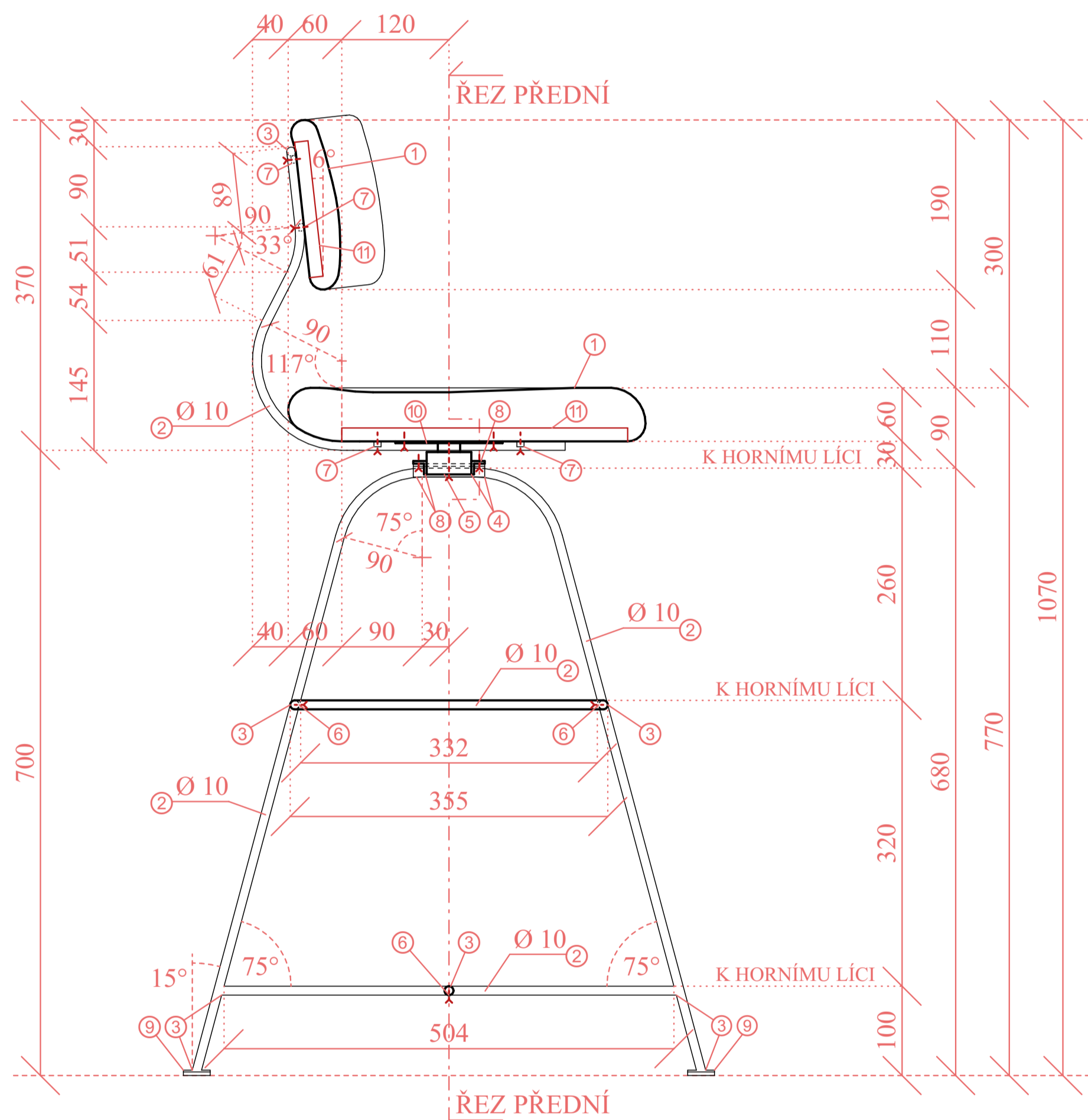
fa čvut | ateliér kuzemský kunarová | MARIE HARIGELOVÁ | V. ročník | ZS 2021 | ATRN

LEGENDA:

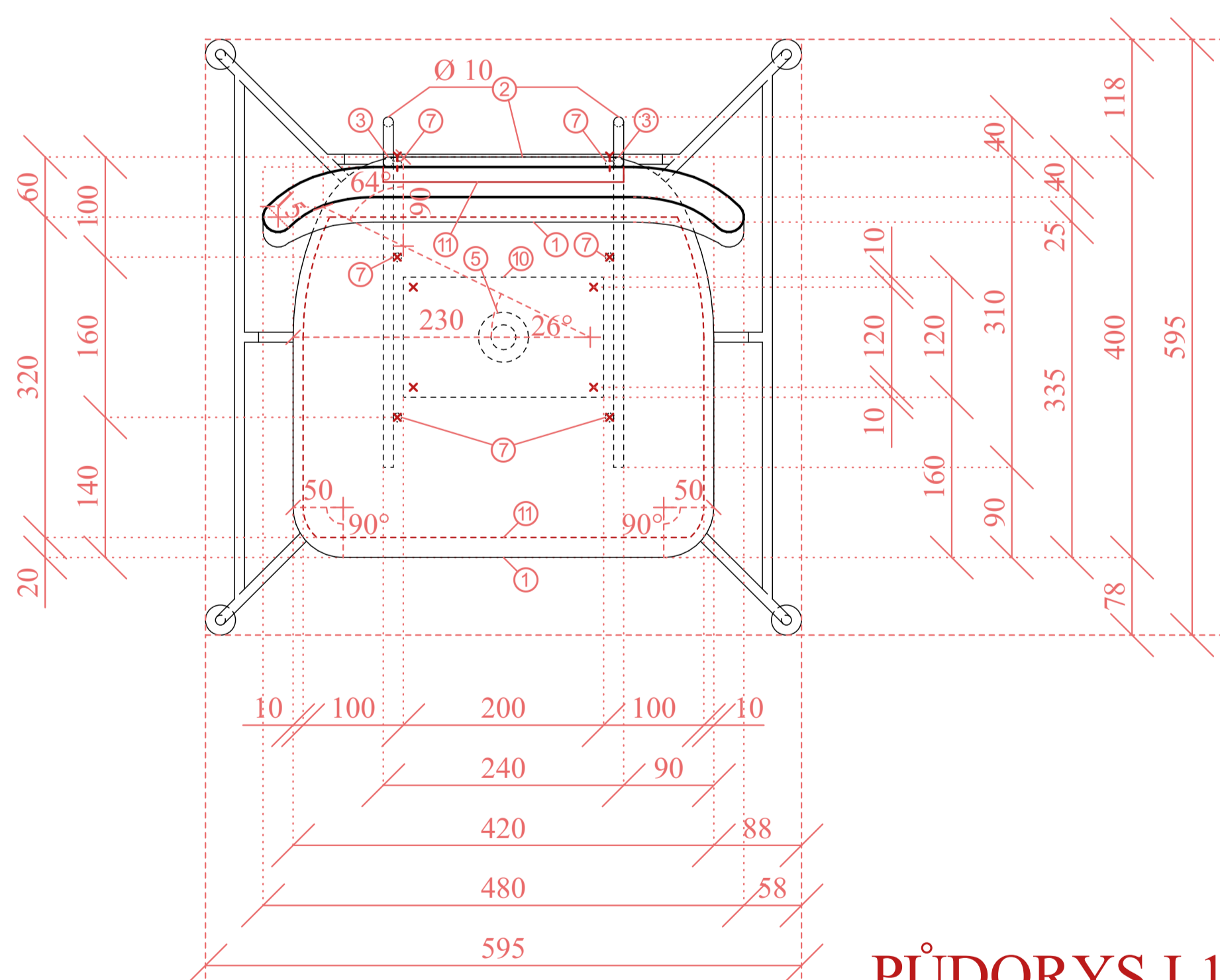
- ① - ČALOUN S ODNÍMATELNOU PRATELNOU POTAHOVOU LÁTKOU
- ② - OCELOVÁ TYČ Ø 10 mm + NÁTĚR SYNTETICKÝ ČERNÝ LESKLÝ
- ③ - SVAR ZABROUŠENÝ
- ④ - SVAR NEBROUŠENÝ
- ⑤ - OTOČNÝ KLOUB - 2 × LOŽISKO ZAJIŠTĚNO STŘEDOVÝM ŠROUBEM
- ⑥ - SPOJ PŘES KOVOVÝ TRN Ø 6 mm ZAJIŠTĚNÝ ŠROUBEM
- ⑦ - MATICE M6 PŘIPEVNĚNA K TYČI NEBROUŠENÝM SVAREM
- ⑧ - L PROFIL 15 × 15 × 3 mm
- ⑨ - OCELOVÁ PODLOŽKA Ø 30 mm TL. 2 mm + NALEPENÝ FILC TL. 4 mm
- ⑩ - OCELOVÁ DESKA TL. 2 mm
- ⑪ - PŘEKLIŽKA TL. 15 mm



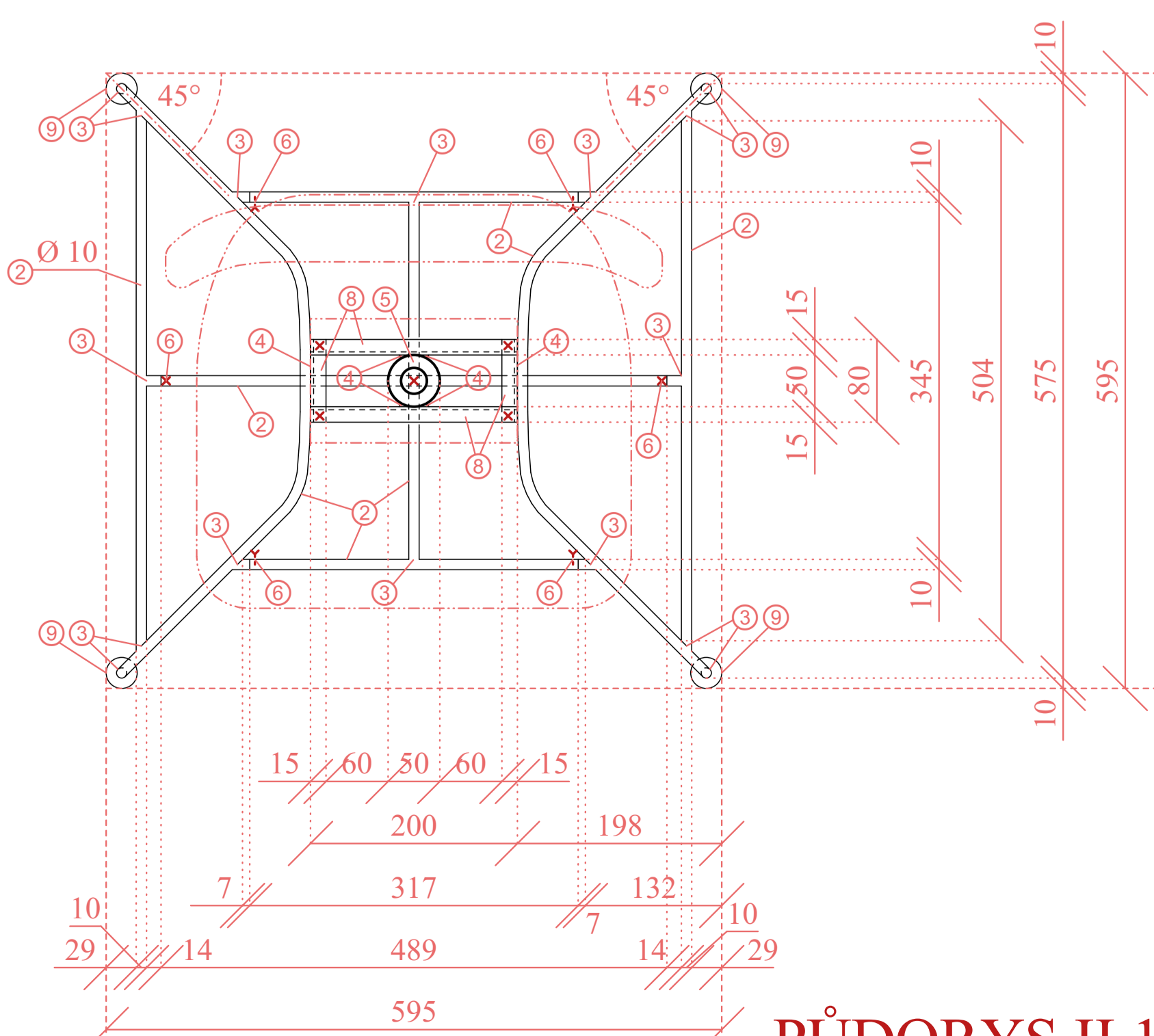
ŘEZ PŘEDNÍ 1:5



ŘEZ BOČNÍ 1:5



PŮDORYS I 1:5



PŮDORYS II 1:5