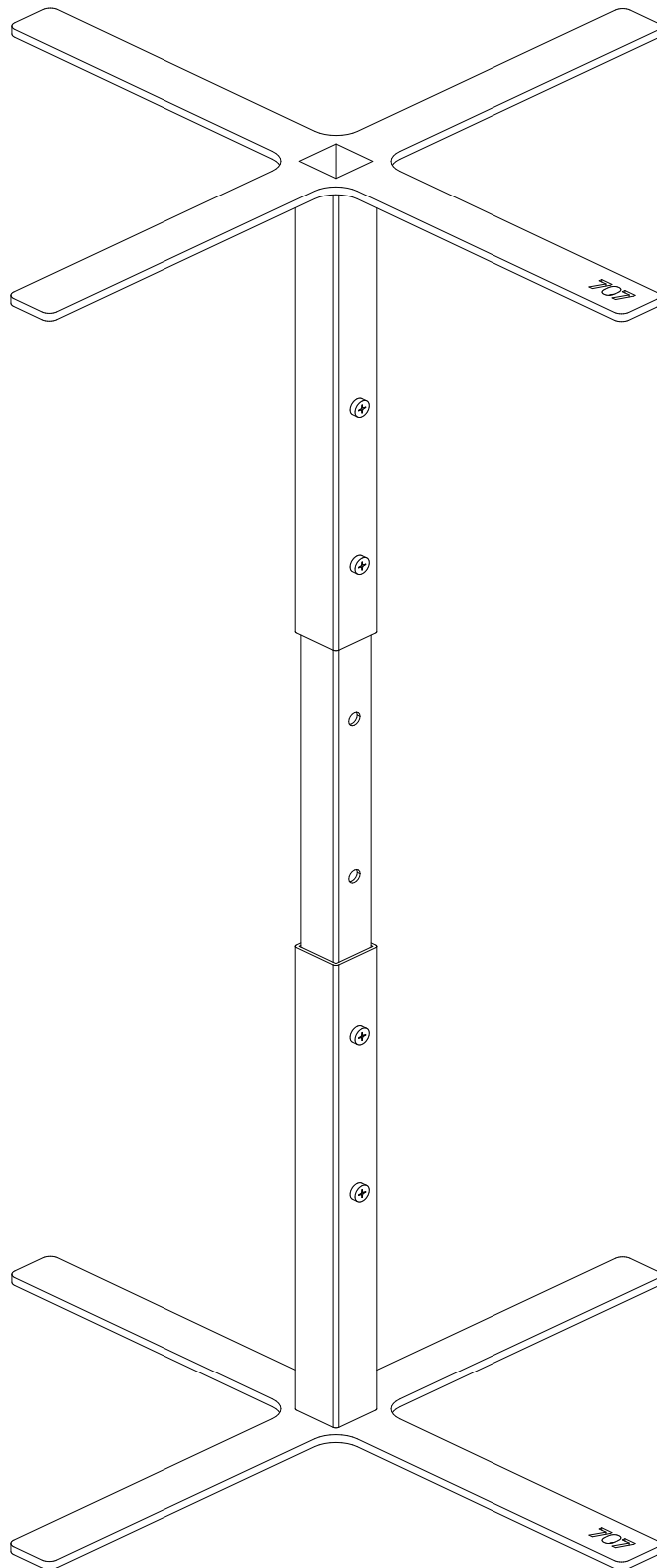


# FÖKEN NØHÅ





česky

## UPOZORNĚNÍ

Nedodržení montážního postupu může mít vážné nebo fatální následky.

Držte mimo dosah dětí.

Montáž a manipulaci provádějte pouze s vhodnou pracovní výstrojí.

Abyste ještě více snížili nebezpečí vážného zranění:

- nikdy nenechávejte děti šplhat nebo se věšet na nohu bez dozoru.

- nedávejte na tento výrobek objekty o hmotnosti přesahující 60 kilogramů.

english

## WARNING

Failure to follow the assembly procedure can have serious or fatal consequences.

Keep out of reach of children.

Only carry out assembly and handling with suitable work equipment.

To further reduce the risk of serious injury:

- never let children climb or hang from your leg unsupervised.

- do not place objects weighing more than 60 kilograms on this product.

deutsch

## BEACHTEN

Die Nichtbeachtung des Montageverfahrens kann schwerwiegende oder tödliche Folgen haben.

Außerhalb der Reichweite von Kindern aufbewahren.

Führen Sie die Montage und Handhabung nur mit geeigneten Arbeitsmitteln durch.

Um das Risiko schwerer Verletzungen

weiter zu verringern:

- Lassen Sie Kinder niemals unbeaufsichtigt auf Ihr Bein klettern oder daran hängen.

- Stellen Sie keine Gegenstände mit einem Gewicht von mehr als 60 Kilogramm auf dieses Produkt.

norsk

## LEGG MERKE TIL

Unnatelset av å følge monteringsprosedyren kan ha alvorlige eller fatale konsekvenser.

Oppbevares utilgjengelig for barn.

Montering og håndtering må kun utføres med egnet arbeidsutstyr.

For ytterligere å redusere risikoen for alvorlig skade:

- aldri la barn klatre eller henge fra benet uten tilsyn.

- ikke plasser gjenstander som veier mer enn 60 kg på dette produktet.

magyar

## ÉRTESÍTÉS

Az összeszerelési eljárás be nem tartása súlyos vagy végzetes következményekkel járhat.

Tartsa távol gyermekektől.

Az összeszerelést és kezelést csak megfelelő munkaeszközzel végezze.

A súlyos sérülések kockázatának további csökkentése érdekében:

- Soha ne engedje, hogy a gyerekek felügyelet nélkül felmásszanak vagy lelógjanak a lábáról.

- ne helyezzen 60 kilogrammnál nehezebb tárgyakat erre a termékre.

Nederlands

## KENNISGEVING

Het niet volgen van de montageprocedure kan ernstige of fatale gevolgen hebben.

Buiten bereik van kinderen houden.

Voer de montage en het transport alleen uit met geschikte arbeidsmiddelen.

Om het risico op ernstig letsel verder te verminderen:

- Laat kinderen nooit zonder toezicht aan uw been klimmen of hangen.

- plaats geen voorwerpen die zwaarder zijn dan 60 kilogram op dit product.

Polski

## OGŁOSZENIE

Nieprzestrzeganie procedury montażu może mieć poważne lub śmiertelne konsekwencje.

Trzymać poza zasięgiem dzieci.

Montaż i obsługę należy wykonywać wyłącznie przy użyciu odpowiedniego sprzętu roboczego.

Aby jeszcze bardziej zmniejszyć ryzyko poważnych obrażeń:

- nigdy nie pozwalaj dzieciom wspinać się ani zwiisać z nogi bez nadzoru.

- nie umieszczaj na tym produkcie przedmiotów ważących więcej niż 60 kilogramów.

中國人

## 注意

不遵守組裝程序可能會造成嚴重或致命的後果。

請將本品放在兒童不能接觸的地方。

僅使用合適的工作設備進行組裝和搬運。

為了進一步降低嚴重傷害的風險：

- 切勿讓兒童在無人監督的情況下攀爬或懸掛在您的腿上。

- 請勿在本產品上放置重量超過 60 公斤的物品。

Română

## ÎNȘTIINȚARE

Nerespectarea procedurii de asamblare poate avea consecințe grave sau fatale.

A nu se lăsa la îndemâna copiilor.

Efectuați asamblarea și manipularea numai cu echipamente de lucru adecvate.

Pentru a reduce și mai mult riscul de vătămare gravă:

- nu lăsați niciodată copiii să se cațere sau să atârne de picior fără supraveghere.

- nu așezați pe acest produs obiecte care cântăresc mai mult de 60 de kilograme.

Español

## AVISO

El incumplimiento del procedimiento de montaje puede tener consecuencias graves o mortales.

Mantener fuera del alcance de los niños.

Realice el montaje y manipulación únicamente con equipos de trabajo adecuados.

Para reducir aún más el riesgo de lesiones graves:

- nunca deje que los niños trepen o cuelguen de su pierna sin supervisión.

- No coloque objetos que pesen más de 60 kilogramos sobre este producto.

svenska

## LÄGGA MÄRKE TILL

Underlåtenhet att följa monteringsproceduren kan få allvarliga eller dödliga konsekvenser.

Förvara utom räckhåll för barn.

Utför endast montering och hantering med lämplig arbetsutrustning.

För att ytterligare minska risken för allvarliga skador:

- låt aldrig barn klättra eller hänga i ditt ben utan uppsikt.

- Placera inte föremål som väger mer än 60 kg på denna produkt.

AmaZulu

## ISAZISO

Ukwehluleka ukulandela inqubo yokuhlanganisa kungaba nemiphumela emibi kakhulu noma ebulalayo.

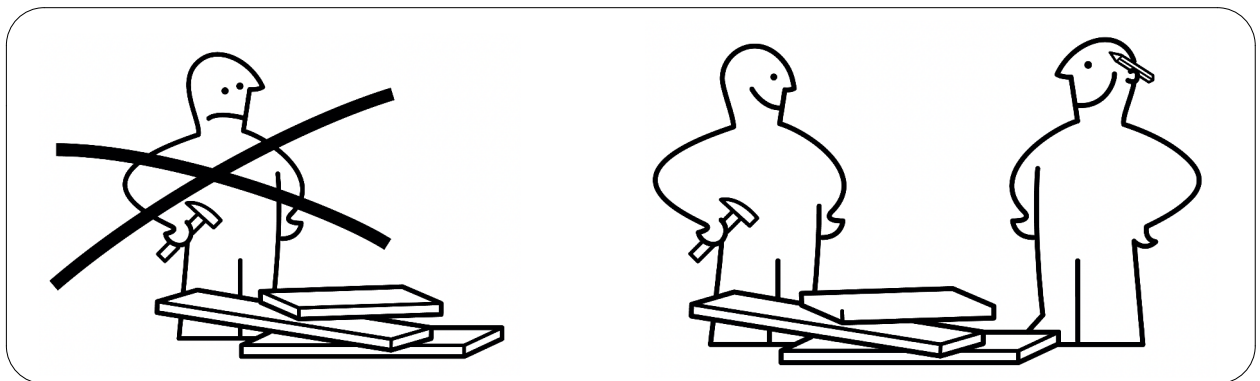
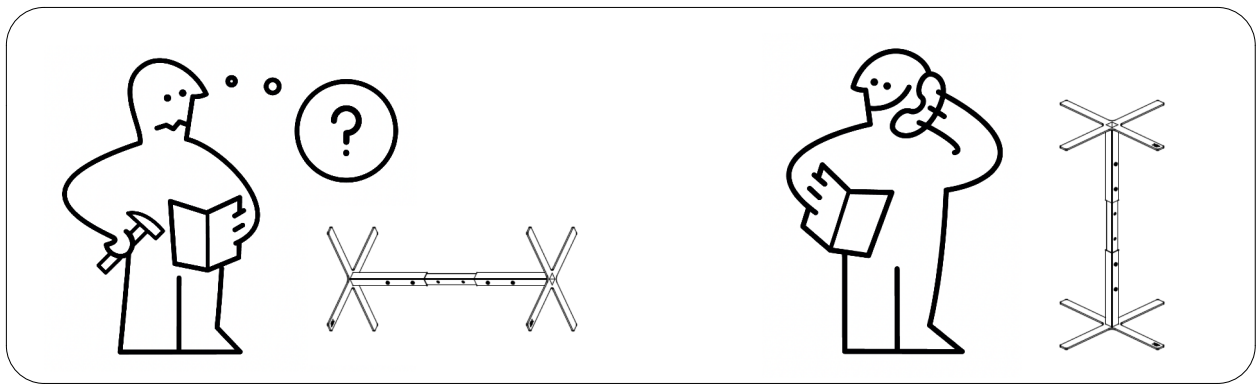
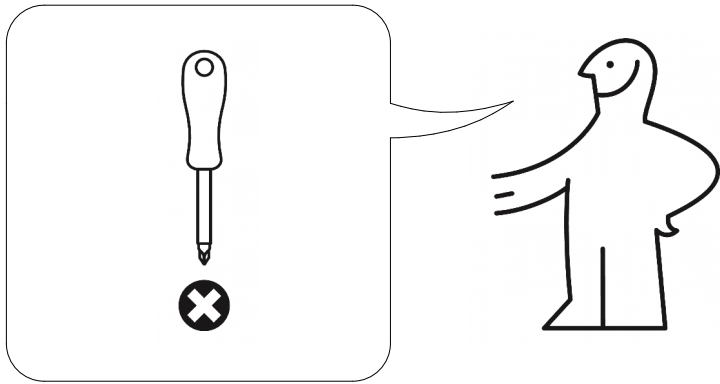
Gcina lapho izingane zingafinyeleleki khona.

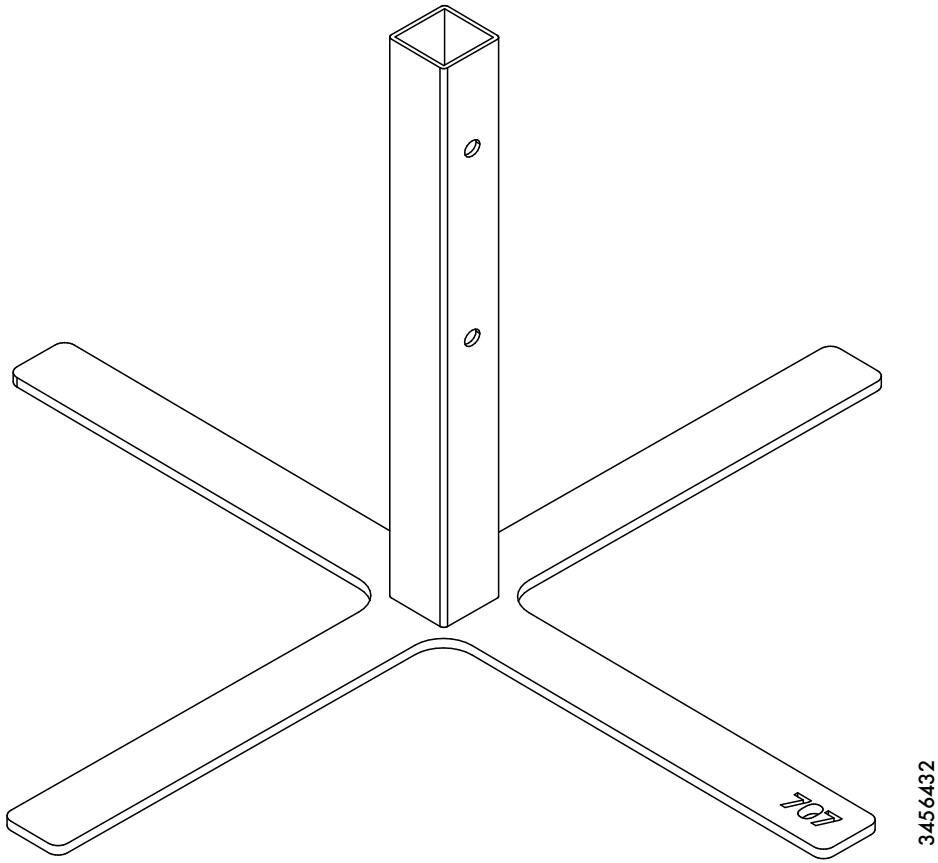
Yenza kuphela ukuhlanganisa nokuphatha ngemishini yokusebenza efanele.

Ukuze unciphise ingozi yokulimala okubi kakhulu:

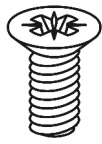
- ungavumeli izingane zikhwele noma zilenge emlenzeni wakho zingagadiwe.

- ungabeki izinto ezinesisindo esingaphezu kwamakhilogremu angama-60 kulo mkhiqizo.





2x



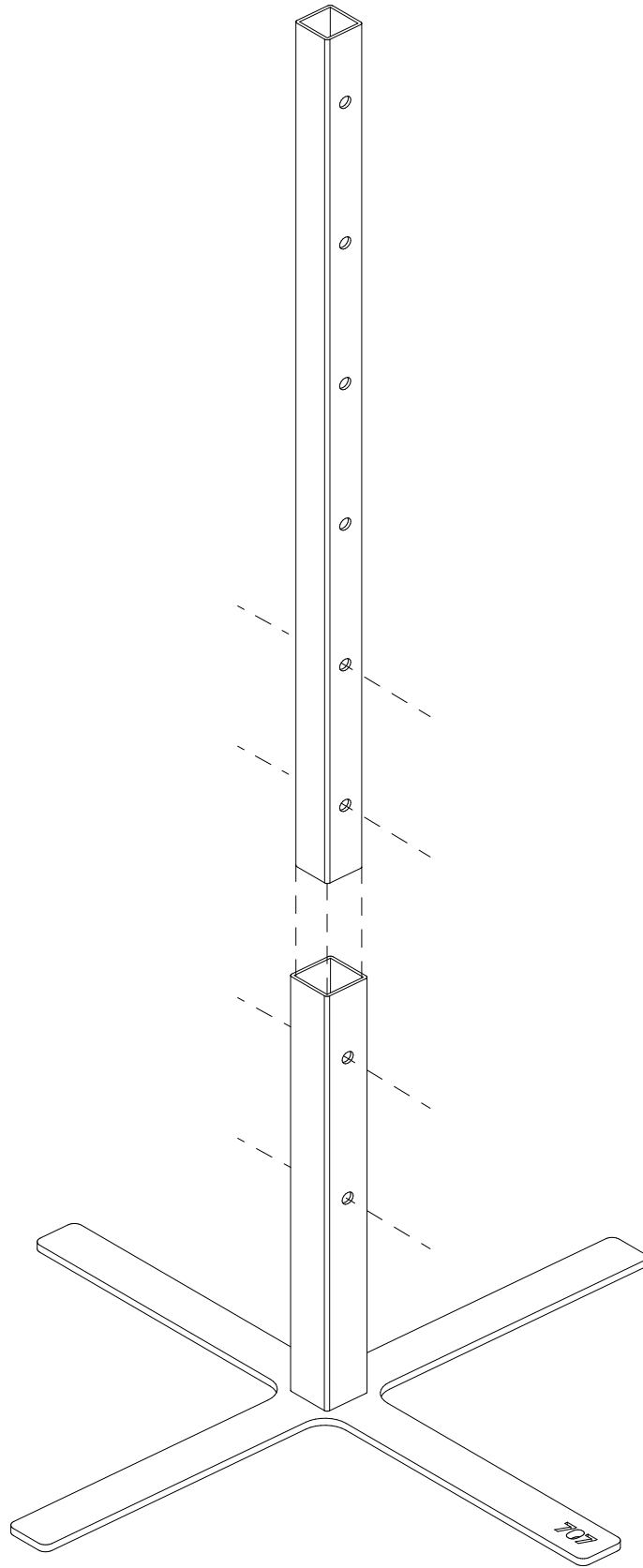
345821

4x

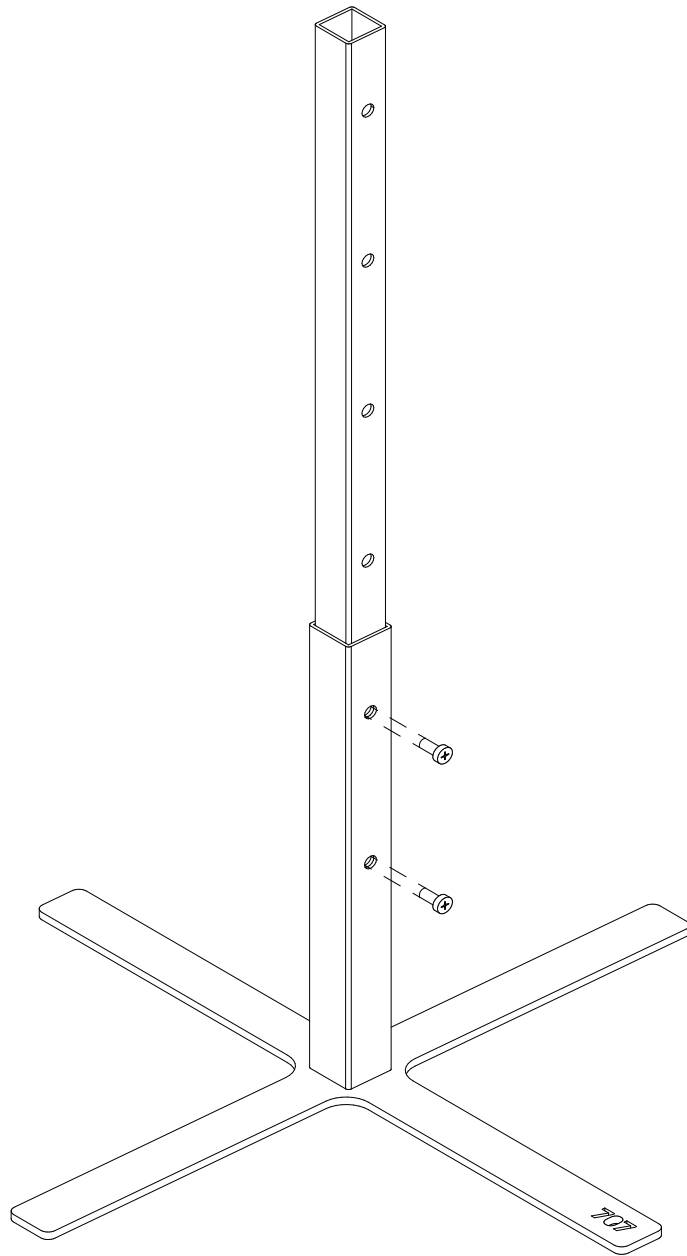


1x

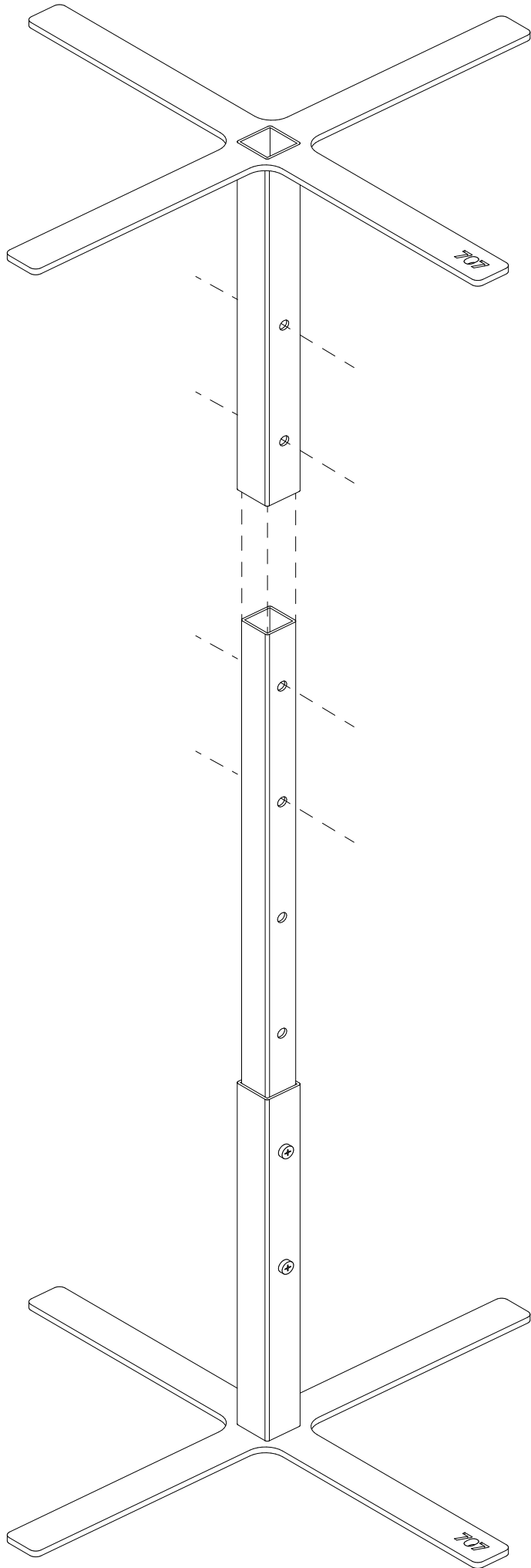
1



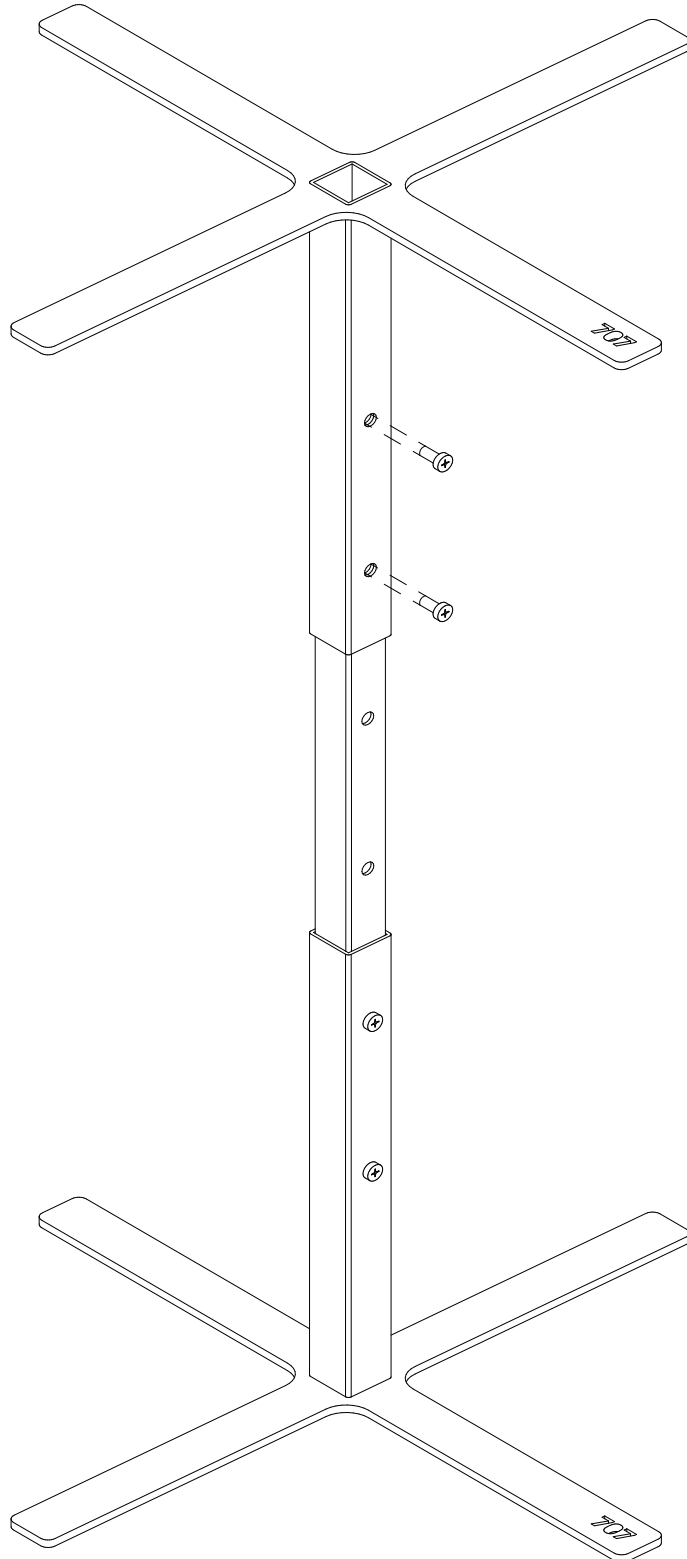
2



3



4





5

