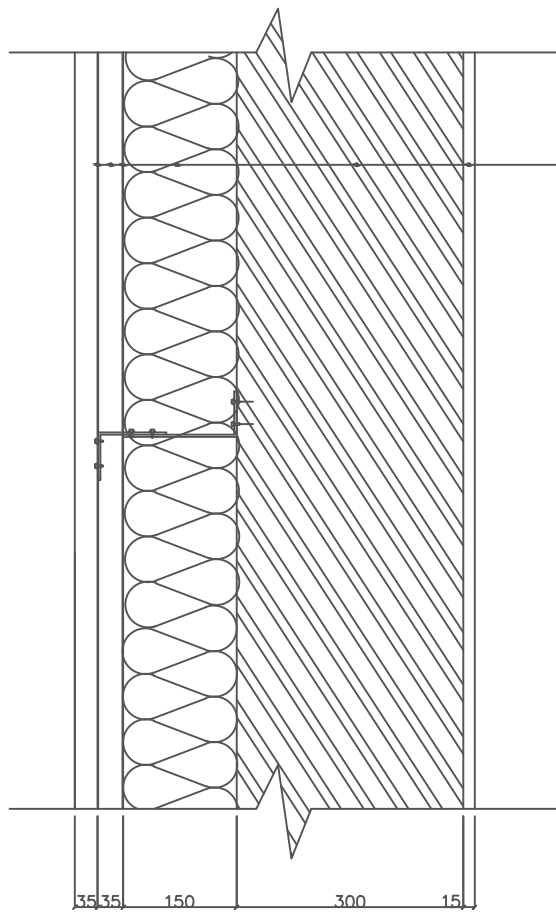
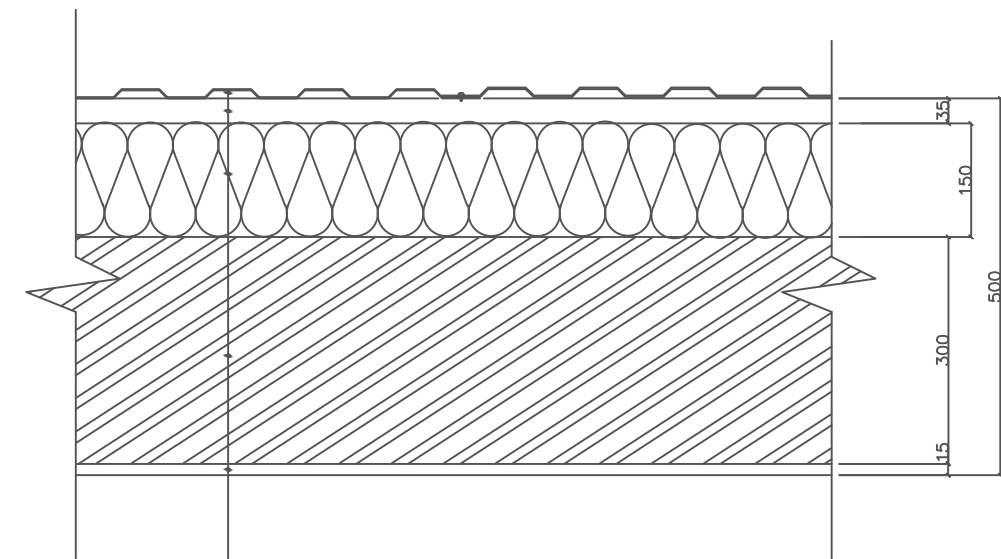


(Z1) SKLADBA OBVODOVÉ NOSNÉ ZDI – SVISLÝ ŘEZ



- vnitřní omítka, tl.15 mm
- nosné zdivo, tvárnice QPOR 500 x 250 x 300, tl. 300 mm
- tepelná izolace, minerální vlna, tl. 150 mm
- pojistná hydroizolace
- vzduchová mezera, tl. 35 mm
- svislé lamely, DEKPROFILE TR 35

(Z1) SKLADBA OBVODOVÉ NOSNÉ ZDI – PODÉLNÝ ŘEZ



- vnitřní omítka, tl.15 mm
- nosné zdivo, tvárnice QPOR 500 x 250 x 300, tl. 300 mm
- tepelná izolace, minerální vlna, tl. 150 mm
- pojistná hydroizolace
- vodorovný rošt + vzduchová mezera, tl. 35 mm
- svislé lamely, DEKPROFILE TR 35

vedoucí projektu:	Ing. arch. Josef Mádr	FAKULTA ARCHITEKTURY THÁKUROVA 7 PRAHA 6 ČESKÉ VYSOKÉ UČENÍ TECHNICKÉ
ústav:	Ústav navrhování II	
konzultant:	Ing. Pavel Meloun	
vypracovala:	Tetyana Boychenko	
stavba:	SPORTOVNÍ STŘEDISKO PŘEPYCHY	šk. rok: 2018/2019
		stupeň: BP
část:	D 1.1 B - ARCHITEKTONICKO STAVEBNÍ ŘEŠENÍ	formát: A3
		měřítko: 1:10
obsah:	SKLADBA OBVODOVÝCH STĚN	číslo výkresu: D1.1 B14